

Manual de usuario - Manuel de l'utilisateur - User manual  
Benutzerhandbuch - Manuale d'uso - Manual de usuário  
Gebruikershandleiding



Ref. 6885  
EAN: 8410964068855

6v



**Kawasaki**



07-24 V.3

MODELO Y DISEÑO PATENTADO - MODÈLE ET DESIGN BREVETÉS - PATENTED MODEL AND DESIGN  
PATENTIERTES MODELL UND DESIGN - MODELLO E DISEGNO REGISTRATI  
MODELO E DESENHO PATENTEADOS - GEREGISTREERD MODEL EN DESIGN © INJUSA 2024

# Enhorabuena - Félicitations Congratulations - Glückwunsch

**ES** y gracias por la compra de su vehículo de INJUSA.

Para que disfrute junto a su hijo el mayor tiempo posible del artículo que acaba de adquirir, de una forma segura, le recomendamos que lea atentamente este manual y que lo conserve para futuras consultas.

Siguiendo las instrucciones y recomendaciones del manual disfrutará de manera adecuada y segura de su paseo.

Para cualquier consulta contacte con el servicio de atención al cliente de su país, o contáctenos a través de nuestra página web [www.injusa.com](http://www.injusa.com).

“Kawasaki”, y el diseño del producto incluido están sujetos a la protección de la propiedad intelectual propiedad de Industrial Juguetera, S.A., los usa bajo licencia.

**FR** Nous vous remercions d'avoir acheté votre véhicule d'INJUSA.

Pour votre sécurité et une bonne utilisation du produit, nous vous recommandons que vous lisiez attentivement et gardiez ces instructions.

En suivant les instructions et les recommandations jointes sur ce produit vous pourrez l'utiliser correctement et sans risque.

Pour toute question, contactez le département de service client dans votre pays, ou contactez-nous via notre Web de page Web [www.injusa.com](http://www.injusa.com).

“Kawasaki”, et le design du produit sont soumis aux droits de propriété intellectuelle appartenant à Industrial Juguetera S.A., utilisé conformément à la licence.

**EN** and thank you for buying your INJUSA vehicle

To ensure you and your child enjoy your purchase safely and for as long as possible, we recommend you read these instructions carefully and keep them safe for future reference.

By following the instructions and recommendations provided, you will enjoy this product properly and safely.

Should you have any questions, contact the customer service department in your country, or contact us via our webpage [www.injusa.com](http://www.injusa.com).

“Kawasaki”, and the design of the product included are subject to the intellectual property rights owned by Industrial Juguetera, S.A., used under licence.

**DE** zum Kauf eines Porsche von INJUSA Fahrzeug

Damit Sie das erworbene Auto zusammen mit Ihrem Kind möglichst lange und sicher genießen können, sollten Sie dieses Handbuch genau lesen und zum Nachschlagen aufbewahren.

Das Befolgen der Anleitungen und Empfehlungen in diesem Handbuch ermöglicht Ihrem Kind eine problemlose, genussvolle Fahrt.

Bei Fragen setzen Sie sich bitte mit dem Kundendienst in Ihrem Land in Verbindung oder wenden Sie sich über unsere Website [www.injusa.com](http://www.injusa.com) direkt an uns.

Die Marke „Kawasaki“ und das Design des Artikels sind als gewerbliches Eigentum geschützt, das bei Industrial Juguetera, S.A. liegt und per Lizenzrecht genutzt wird.

**IT** e grazie per aver acquistato la veicolo di Injusa.

Per utilizzare al meglio e con suo figlio l'auto che ha acquistato, in piena sicurezza, raccomandiamo di leggere attentamente questo manuale e di conservarlo per future consultazioni.

Seguendo le istruzioni e i consigli contenuti nel manuale, effettuerà correttamente e con sicurezza le sue passeggiate.

Per qualsiasi necessità può consultare il servizio clienti della sua nazione o contattarci a mezzo del sito web: [www.injusa.com](http://www.injusa.com).

"Kawasaki", e il disegno del prodotto sono soggetti alla protezione della proprietà intellettuale di Industrial Juguetera S.A. che li utilizza sotto licenza.

**PT** e obrigado por adquirir o seu veículo Injusa.

Para desfrutar com seu filho o maior tempo possível, o artigo acabado de comprar com segurança, nós recomendamos que leia atentamente este manual e guarde-o para referência futura.

Seguindo as instruções e recomendações de segurança do manual corretamente, irá desfrutar de maneira adequada o passeio.

Em caso de dúvidas entre em contato com o serviço ao cliente de seu país, ou contacte-nos através do nosso site [www.injusa.com](http://www.injusa.com).

"Kawasaki", e design de produto incluído estão sujeitos à proteção da propriedade intelectual de propriedade da Juguetera Industrial, S.A., que utiliza sob licença.

**NL** En bedankt voor de aankoop van uw voertuig van Injusa.

Lees en bewaar zorgvuldig deze gebruiksaanwijzingen om samen met uw kind zo lang mogelijk van dit artikel te kunnen genieten.

Door de gebruiksaanwijzingen te volgen zal u op de juiste en veiligste manier van het rijden genieten. Voor vragen neem graag contact op met de klantenservice in uw land of via onze website [www.injusa.com](http://www.injusa.com).

"Kawasaki" en het design van dit product bevinden zich onder de bescherming van de intellectuele eigendom, eigendom van Industrial Juguetera, S.A. en worden gebruikt onder licentie.



INDUSTRIAL JUGUETERA, S.A.  
AVDA. DE AZORÍN, 20  
03440 IBI (ALICANTE) ESPAÑA  
TEL.: 96 555 08 62 / FAX: 96 555 33 56  
[www.injusa.com](http://www.injusa.com) / [info@injusa.com](mailto:info@injusa.com)

# Contenido - Contenu Content - Inhalt

<b>Seguridad - Sécurité - Safety - Sicherheit</b> .....	<b>2</b>
Advertencias generales - Avertissements généraux	
General warnings - Allgemeine Hinweise.....	2
Advertencias de uso - Avertissements d'utilisateur	
User warnings - Gebrauchshinweise.....	3
Advertencias de carga de batería - Avertissements de charge de la batterie	
Warnings about charging the battery - Hinweise zur Akkuladung.....	4
<b>Piezas - Pièces - Parts - Teile</b> .....	<b>12</b>
Piezas para ensamblar - Pièces pour montage	
Parts for assembly - Teile zum Zusammenbauen.....	12
Tornillería - Vis - Screws - Schrauben und Muttern.....	13
Adhesivos - Autocollants - Adhesives - Aufkle.....	13
<b>Montaje - Assemblage - Assembly - Montage</b> .....	<b>14</b>
Montar guardabarros - Montage de garde-boue - Fitting frontfender	
Montage von Kotflügeln.....	14
Montar la horquilla - Montage de la fourche - Mounting the fork	
Montage der Gabel.....	14
Montar manillar - Monter le guidon - Mount handlebars	
Lenker montieren.....	15
Montar frontal - Montage à l'avant - Front mounting	
Frontmontage.....	15
Montar rueda - Ensemble de roue -	
Assemble the wheel - Rad montieren.....	16
Montar establiciclos - Montage des Stabilisateurs - Assemble the stabiliser	
Stützräder montieren.....	17
Montar posapiés - Monter les repose-pieds - Mount footrests	
Fußstütze montieren.....	17
<b>Conexiones y funcionamiento - Connexions et opération</b>	
<b>Connections and operation - Anschlüsse und bedienung</b> .....	<b>18</b>
Cargar la batería - Charger la batterie - Charge the battery - Akku laden.....	18
Conexiones y funcionamiento - Connexions et opération	
Connections and operation - Anschlüsse und bedienung.....	20
<b>Mantenimiento - Entretien - Maintenance - Instandhaltung</b> .....	<b>22</b>
General - Général - General - Allgemein.....	22
Limpieza - Nettoyage - Cleaning - Reinigung.....	22
Batería - Batterie - Battery - Batterie.....	23
Recarga de batería - Recharge batterie	
Recharging the battery - Battery recharge.....	24
Periodo de inactividad - Les périodes d'inactivité	
Periods of inactivity - Stillstand.....	25
Reemplazo de la batería - Remplacement de la batterie	
Replacing the battery - Auswechseln des Akkus.....	26
Reciclaje de la batería - Recyclage de la batterie	
Recycling the battery - Entsorgung des Akkus.....	28
Fusible universal tipo lengüeta - Fusible universel automobile	
Universal fuse tab type - Universalesicherung Flachsteckertyp.....	28
Reciclaje - Recyclage - Recycling - Recycling.....	29
<b>Piezas de recambio - Pieces de rechange - Spare parts - Ersatzteile</b> .....	<b>30</b>
Tornillería - Vis - Screws - Schrauben und Muttern.....	31
Despiece - Éclaté - Exploded - Einzelteile.....	32
<b>Guía para resolver problemas - Guide pour résoudre les problèmes</b>	
<b>Troubleshooting guide - Leitfaden zur lösung von problemen</b> .....	<b>34</b>
<b>Servicios, reparaciones - Services, réparations</b>	
<b>Services, repairs - Service, Reparaturen</b> .....	<b>42</b>

<b>Sicurezza - Segurança - Veiligheid</b> .....	<b>2</b>
Avvertenze generali - Advertencias generales	
Algemene waarschuwingen.....	2
Avvertenze di utilizzo - Advertências de utilização	
Gebruiksaanwijzingen .....	3
Avvertenze per la carica della batteria - Carga Avisos de bateria	
Waarschuwingen voor het opladen van de batterij .....	4
<b>Pezzi - Peças - Onderdelen</b> .....	<b>12</b>
Pezzi da montare - Peças para montar	
Onderdelen om in elkaar te zetten .....	12
Vitame - Parafusos - Schroeven.....	13
Adesivi - Autocolantes - Stickers.....	13
<b>Montaggio - Montagem - Plaatsen</b> .....	<b>14</b>
Montaggio dei parafanghi	
Montagem de guarda-lamas - Spatborden monteren .....	14
Montaggio della forc cell	
Montagem da forquilha- de vork monteren .....	14
Montaggio dei manubri	
Montar o guiador - Installeer stuur .....	15
Montaggio frontale	
Montagem frontal - Montage vooraan.....	15
Montaggio ruota - Montagem da roda - Wielmontage .....	16
Montaggio rotelle - Montar rodas de apoio	
Stabike rijden .....	17
Montaggio dei poggiatesta	
Montagem do Apoio para os pés - Voetsteunen monteren .....	17
<b>Connessioni e funzionamento - Conexões e funcionamento</b>	
<b>Verbindingen en werking</b> .....	<b>18</b>
Caricare la batteria - Carregue a bateria - Batterij laden.....	18
Connessioni e funzionamento - Conexões e funcionamento	
Verbindingen en werking .....	20
<b>Manutenzione - Manutenção - Onderhoud</b> .....	<b>22</b>
Generale - Geral - Algemeen.....	22
Pulizia - Limpeza - Schoonmaken.....	22
Batteria - Bateria - Accu .....	23
Riciclo della batteria - Reciclagem de baterias	
Recycling van de batterijen.....	24
Periodo di inattività	
Período de inatividade - Periode zonder activiteit .....	25
Sostituzione della batteria	
Substituição da bateria - Batterij vervangen .....	26
Riciclo della batteria	
Reciclagem de baterias - Recycling van de batterijen .....	26
Fusibile universale tipo a linguetta - Fusível universal	
Universele zekering tabbladtype. ....	28
Riciclo - Reciclagem - Recycling .....	29
<b>Pezzi di ricambio - Peças de reposição - Reserve onderdelen</b> .....	<b>30</b>
Vitame - Parafusos - Schroeven.....	31
Esploso - Explodiu - Onderdelen.....	32
<b>Guida alla risoluzione dei problemi - Guia para resolver problemas</b>	
<b>Gids voor het oplossen van problemen</b> .....	<b>34</b>
<b>Servizi, riparazioni - Serviços, reparações</b>	
<b>Reserve onderdelen</b> .....	<b>42</b>



## Advertencias generales - Avertissements généraux General warnings - Allgemeine Hinweise - Avvertenze generali Advertências gerais. - Algemene waarschuwingen

**ES**

- Advertencia Utilizar bajo la supervisión de un adulto.
- Leer las instrucciones antes de la utilización, seguir las y conservarlas como referencia. Conserve las instrucciones para futuras consultas, contiene información importante.
- SE RECOMIENDA QUE EL VEHÍCULO SEA MONTADO POR UN ADULTO. Retirar las herramientas de montaje y los engarces antes de dar el juguete al niño.
- Puede ser peligroso un montaje incorrecto de los anclajes y fijaciones.
- El montaje incorrecto del manillar puede ser peligroso.
- El montaje incorrecto de las ruedas puede ser peligroso.
- Asegúrese de que todos los dispositivos de bloqueo estén bien colocados.
- NO SOBRECARGAR EL VEHÍCULO, ESTÁ DISEÑADO PARA EL USO DE UN NIÑO.
- No dejar el vehículo cerca de alguna fuente de calor (radiadores, etc.).

**FR**

- Utiliser sous la surveillance d'un adulte. Lisez les instructions avant l'utilisation de ce produit, suivez-les soigneusement et conservez les pour le future. Conserver ce manuel d'instructions, il peut vous être d'une grande utilité par la suite, contient des informations importantes.
- NOUS RECOMMANDONS QUE SE JOUET SOIT MONTE PAR UN ADULTE. Retirer les outils de montage et les accouplements çavant de donner le jouet à l'enfant.
- Le mauvais montage du guidon et des roues pourraient être dangereux.
- Un mauvais montage des ancrages et des fixations peut être dangereux.
- Le montage incorrect du guidon peut être dangereux.
- Le montage incorrect des roues peut être dangereux.
- Assurez-vous que tous les dispositifs de blocage sont bien en place.
- NE SURCHARGEZ JAMAIS LE VÉHICULE - IL EST CONÇU POUR UN ENFANT.
- Ne jamais approcher le véhicule à une source de chaleur (radiateurs, etc.).

**EN**

- Use under the supervision of an adult.
- Read the instructions before using this product, follow them carefully and retain them for future reference. Keep the instructions for future reference, it has relevant information.
- THE VEHICLE MUST BE ASSEMBLED BY AN ADULT. Remove the assembly tools and fixings before giving the toy to a child.
- Wrong assembling of fixing elements can be dangerous.
- It may be dangerous to assemble the handlebars incorrectly.
- It may be dangerous to assemble the wheels incorrectly.
- Ensure that all the locking devices are in the proper position.
- DO NOT OVERLOAD THE VEHICLE. IT IS DESIGNED FOR USE BY A CHILD.
- Do not leave the vehicle close to a heat source (radiators, etc.).

**DE**

- Gebrauch ausschliesslich unter Aufsicht eines Erwachsenen.
- Bitte lesen Sie die Anleitungen vor dem Gebrauch und bewahren Sie sie zum Nachschlagen auf.
- Bitte Bewahren Sie die Gebrauchsanweisungen gut auf. Bei möglichen Fragen können Sie Ihnen nützlich sein, da sie wichtige Informationen enthält.
- Unrichtiger Einbau der Verankerungen und Befestigungen Kann gefährlich.
- Eine fehlerhafte Montage des Lenkers kann gefährlich sein.
- Die unsachgemäße Anbringung der Räder kann gefährlich sein.
- Vergewissern Sie sich, dass alle Arretierungen sicher angebracht sind.
- WIR EMPFEHLEN, DASS DIESES SPIELZEUG VON EINEM ERWACHSENEN MONTIERT WIRD. Vor Übergabe des Spielzeuges an das Kind, Zusammenbauwerkzeuge und Befestigungs-klammern wegräumen.
- NIEMALS DAS FAHRZEUG ÜBERLADEN, NUR FÜR EIN KIND GEEIGNET.
- Fahrzeug nicht in der Nähe von Wärmequellen (Heizkörper usw.) stehenlassen.



Advertencias generales - Avertissements généraux  
General warnings - Allgemeine Hinweise - Avvertenze generali  
Advertências gerais. - Algemene waarschuwingen

IT

- Usare sotto la sorveglianza di un adulto. Leggere le istruzioni prima dell'utilizzo, seguirle e conservarle per riferimento. Conservare le istruzioni: possono servire in future occasioni, contiene informazioni importanti. Conservare le istruzioni: possono servire in future occasioni, contiene informazioni importanti.
- SUGGERIAMO CHE QUESTO GIOCATTOLO SIA MONTATO DA UN ADULTO. Ritirare gli utensili di montaggio e i castoni prima di dare il giocattolo al bambino.
- Il montaggio non corretto del volante e delle ruote può essere pericoloso.
- Un montaggio non corretto degli ancoraggi e dei fissaggi può risultare pericoloso.
- L'incorretto montaggio del manubri può essere pericoloso.
- L'incorretto montaggio delle ruote può essere pericoloso.
- Assicurarsi che tutti i dispositivi di bloccaggio siano ben fissati.
- NON SOPRACCARICARE IL VEICOLO, STA OMOLOGATO PER L'USO DI UNA SOLA PERSONA.
- NON lasciare il veicolo nelle prossimità di fonti di calore (caloriferi, ecc...).

PT

- Utilizar sob a vigilância de um adulto. Leia as instruções antes de usar, segui-las e mantê-las para referência. Guarde estas instruções; podem ser-lhe úteis em futuras consultas, esta contém informação importante.
- RECOMENDAMOS QUE ESTE BRINQUEDO SEJA MONTADO POR UM ADULTO. Antes de dar o brinquedo à criança, retirar as ferramentas de montagem e os elementos de fixação.
- A instalação incorreta do guiador e dos eixos pode ser perigosa.
- Uma montagem incorrecta das fixações e encravamentos pode ser origem de perigo.
- Corre-se perigo se for incorrectamente efectuada a montagem do eixo de direcção.
- O montagem incorrecto do volante pode ser perigoso.
- Assegure-se de que todos os dispositivos de bloqueio estão correctamente colocados.
- NÃO SOBRECARRGAR O VEÍCULO, ESTÁ CONCEBIDO PARA SER USADO POR UMA CRIANÇA.
- NÃO deixar o veículo perto de alguma fonte de calor (radiadores, etc...).

NL

- Gebruiken onder het wakend oog van een volwassene.
- Lees de gebruiksaanwijzingen voor het gebruik van dit artikel, volg en bewaar deze voor toekomstig gebruik.
- Bewaar de gebruiksaanwijzing voor toekomstig gebruik, ze bevat belangrijke informatie.
- Foute assemblage van verankerde en vaste onderdelen kan gevaarlijk zijn!
- Een onjuiste montage van het stuur kan gevaarlijk zijn.
- Het verkeerd monteren van de wielen kan gevaarlijk zijn.
- Verzeker U ervan dat alle blokkerings middelen correct gebruikt worden.
- **DIT SPEELGOED MOET DOOR EEN VOLWASSENE IN ELKAAR GEZET WORDEN.** Verwijder het montagegereedschap en de losse bevestigingsselementen alvorens het speelgoed aan het kind te geven.
- Door niet goed van het stuur en de wielen te monteren kunt u uw kind in gevaar brengen.
- **OVERLAAD HET VOERTUIG NIET, HET IS ONTWORPEN VOOR EEN KIND.**
- Laat het voertuig niet voor lange tijd te dicht bij warmte-bronnen komen (radiatoren, etc..).



**WARNING** To reduce the risk of injury, adult supervision is required. Never use in roadways, near motor vehicles, on or near steep inclines or steps, swimming pools or other bodies of water; always wear shoes, and never allow more than one rider.





Advertencias de uso - Avertissements d'utilisateur  
User warnings - Gebrauchshinweise - Avvertenze di utilizzo  
Advertências de utilização - Gebruiksaanwijzingen

**ES**

- Advertencia. La edad mínima adecuada para el uso del artículo es de más de 3 años. El peso máximo del niño debe de ser de 50Kg.
- EL CARGADOR NO ES UN JUGUETE.
- Asegúrese que el vehículo se utiliza en un lugar lo suficientemente grande y adecuado para su uso, que sea llano y sin escalones ni obstáculos peligrosos.
- El vehículo debe usarse con prudencia, puesto que requiere habilidad y destreza para evitar caídas o colisiones al usuario o a terceros. Asegúrese de que se utiliza de manera adecuada, para que no suponga un peligro.
- Para el manejo seguro del artículo, asegúrese que el niño sepa utilizar el acelerador y la dirección del vehículo correctamente.
- NO UTILIZAR el vehículo en vías públicas.
- ADVERTENCIA: No para utilizar en el tráfico.
- NO INTRODUCIR el vehículo dentro del agua o en la arena.
- ¡ATENCIÓN! limpiar el juguete con el cargador desconectado. No utilizar productos de limpieza abrasivos, ni rociar directamente con agua. Para limpiar el vehículo, utilizar un trapo ligeramente humedecido con agua. NUNCA mojar partes del vehículo como: el motor, cables, fusible, pilas y conectores.
- Controle regularmente el estado del vehículo, especialmente todas las partes encargadas de la sujeción y aquellas partes que se desgastan. Asegúrese de que la dirección funcione correctamente.
- ADVERTENCIA! El uso del artículo en terrenos no privados puede provocar riesgo de accidente.

INJUSA ADVIERTE: El no realizar dichos controles y recomendaciones de mantenimiento puede provocar una caída o volcar.

**FR**

- Attention. L'âge minimum approprié pour l'utilisation de l'article est de 3 ans et plus. Le poids maximal de l'enfant est de 50kg.
- LE CHARGEUR N'EST PAS UN JOUET.
- Assurez-vous que le véhicule est utilisé dans un endroit suffisamment grand, correspondant à son utilisation et ne présentant pas des pentes trop raides, des dos d'âne, des marches, etc.
- Le véhicule doit être utilisé avec prudence, car c'est requis d'habileté et dextérité pour éviter les chutes ou les collisions à l'utilisateur ou aux tiers. Assurez-vous qu'il est utilisé correctement afin qu'il ne suppose aucun danger.
- Pour la manipulation de l'article, assurez-vous que votre enfant sait utiliser correctement l'accélérateur et la direction du véhicule.
- NE PAS UTILISER le véhicule sur la voie publique.
- **ATTENTION! NE PAS UTILISER SUR LA VOIE PUBLIQUE.**
- Assurez que le véhicule est utilisé dans un endroit suffisamment grand, correspondant à son utilisation et ne présentant pas des pentes trop raides, des dos d'âne, des marches, etc.
- Attention! Il convient de porter un équipement de protection. Ne pas utiliser sur la voie publique. Nous vous recommandons d'utiliser des casques, des gants, des protège-coudes et des genouillères.
- NE PAS INTRODUIRE le véhicule dans l'eau ou le sable.
- **ATTENTION!** débrancher le chargeur avant de nettoyer le jouet. Ne pas utiliser des produits d'entretien abrasifs. Nettoyer à l'aide d'un chiffon humide. **NE JAMAIS** mouiller le moteur, les câbles, les fusibles, les piles ou les connecteurs.
- Contrôlez régulièrement l'état du véhicule, en particulier celui des systèmes de fixation et les pièces d'usure et s'assurer que la direction du véhicule fonctionne correctement.
- **ATTENTION!** L'usage de l'article sur des terrains non privés peut engendrer un risque d'accident.

ATTENTION: Si on ne procède pas à ces vérifications et si on ne respecte pas ces instructions d'entretien, cela peut provoquer une chute ou un retournement.



Advertencias de uso - Avertissements d'utilisateur  
User warnings - Gebrauchshinweise - Avvertenze di utilizzo  
Advertências de utilização - Gebruiksaanwijzingen

EN

- Warning. The minimum suitable age for the use of this item is 3 years and above. The maximum weight of the child is 50kg.
- THE CHARGER IS NOT A TOY.
- Make sure the vehicle is used in a large enough space that is adequate for its usage, in other words, on a flat surface with no steps or dangerous obstacles.
- The vehicle must be used with caution, as it requires skill and ability to avoid falls or collisions to the user or third parties. Please make sure it is used properly so that it does not mean a danger.
- For the safe driving of the item, please make sure that the child knows how to use correctly the accelerator and the steering of the vehicle.
- DO NOT USE the vehicle on public roadways.
- WARNING! NOT TO BE USED IN TRAFFIC.
- Warning! Protective equipment should be worn. Not to be used in traffic. We recommend wearing helmet, gloves, elbow and knee pads.
- Make sure that the area is big enough and suitable for use without any steep slopes, landings, steps, etc.
- DO NOT TAKE the vehicle into water or onto sand.
- CAUTION! always disconnect charger before cleaning toy. Do not use abrasive cleaning products, or spray it directly with water. To clean the vehicle, use a lightly dampened cloth. NEVER wet the vehicle carriage parts: the motor, cables, fuse, batteries and connectors.
- Vehicle condition, must be regularly checked, especially all of the fastening parts and the parts that wear off. It must also be checked that the vehicle steering is operating correctly.
- WARNING! The use of the item in non private areas may cause risk of accident.

INJUSA WARNING: Non-compliance with the above recommendations for inspection and maintenance, may result in instability or turnover of the vehicle.

DE

- Achtung. Das geeignete Mindestalter für die Verwendung dieses Produktes sind 3 Jahre. Der Artikel ist für ein Höchstgewicht von 50 kg geeignet.
- DAS LADEGERÄT IST KEIN SPIELZEUG.
- Achten Sie darauf, dass ein ausreichend großes und geeignetes Übungsgelände ohne stärkere Gefällstrecken, Absätze, Treppen etc. vorhanden ist.
- Das Fahrzeug sollte mit Vorsicht benutzt werden, da es Geschicklichkeit und Fingerfertigkeit erfordert, um Stürze auf den Benutzer zu verhindern. Stellen Sie sicher, dass es richtig verwendet wird, um Unfälle zu vermeiden.
- Bitte vergewissern Sie sich, dass das Kind die Verwendung des Gaspedals und des Lenkrads des Fahrzeugs richtig beherrscht.
- Das Fahrzeug NICHT auf öffentlichen Strassen und Wegen BENUTZEN.
- Achtung! Mit Schutzausrüstung zu benutzen. Nicht im Straßenverkehr zu verwenden. Benutzen Sie Helm, Handschuhen, Ellbogen- und Knieschützer.
- Achten Sie darauf, daß ein ausreichend großes und geeignetes Übungsgelände ohne stärkere Gefällstrecken, Absätze.
- DAS FAHRZEUG weder in das Wasser noch in den Sand fahren.
- **ACHTUNG!** NICHT IM ÖFFENTLICHEN STRASSENVERKEHR VERWENDEN.
- **VORSICHT!** Die Reinigung des Spielzeugs darf nur bei ausgeschaltetem Ladegerät erfolgen. Für die Reinigung kein Scheuermittel verwenden und nicht direkt mit Wasser abspritzen. Lediglich mit leicht wasserfeuchten Lappen reinigen. Folgende Fahrzeugteile dürfen **NIE** nass werden: Motor, Verdrahtungen, Sicherungen, Batterien und Anschlüsse.
- Überprüfen Sie regelmäßig den Zustand des Fahrzeuges, besonders denjenigen der Befestigungs- und Verschleisssteile sowie den tadellosen Gang der Lenkung.
- **WARNUNG!** Eine Verwendung des Artikels außerhalb des Privatbereichs kann zu Unfällen führen!.

INJUSA WARNT: Die Nichtdurchführung dieser Überwachung und Nichtbeachtung der Instandhaltungsempfehlungen kann zu Unfällen führen. Angesichts der eigenheiten des spielzeuges muss sichergestellt werden, dass das fahrzeug nur auf einer zu seinem gebrauch geeigneten fläche benutzt wird, bei welcher weder eine gefahr für den benutzer noch für drittpersonen besteht.



Advertencias de uso - Avertissements d'utilisateur  
User warnings - Gebrauchshinweise - Avvertenze di utilizzo  
Advertências de utilização - Gebruiksaanwijzingen

## IT

- Avvertenza. La età minima adatta all'utilizzo dell'articolo è di 3 anni. Il peso massimo del bambino deve essere di 50 kg.
- IL CARICATORE NON È UN GIOCATTOLO.
- Assicuratevi che il veicolo viene usato in uno spazio abbastanza grande e adatto per l'uso che se ne deve fare, cioè senza salite scoscesi, né cime, né gradini, ecc.
- Il veicolo deve essere usato con cautela perché richiede abilità e destrezza per evitare cadute o collisioni all'utente o ad altri. Accertarsi che venga utilizzato in modo corretto per non causare pericoli.
- Per l'utilizzo sicuro dell'articolo, assicurarsi che il bambino sappia usare correttamente l'acceleratore e la direzione del veicolo.
- NON UTILIZZARE il veicolo in vie urbane.
- **AVVERTENZA!** NON USARE NEL TRAFFICO.
- Avvertenza! Si raccomanda di indossare un dispositivo di protezione. Non usare nel traffico. Si consiglia l'uso di caschi, guanti, gomiti e ginocchiere.
- NON INTRODURRE il veicolo nell'acqua o nella sabbia.
- **ATTENZIONE** pulire il giocattolo con il caricatore spento. Non usare prodotti di pulizia abrasivi né bagnare direttamente con acqua. Per pulire il veicolo, usare uno straccio leggermente inumidito nell'acqua. **NON** bagnare **MAI** le parti del veicolo: motore, cavi, fusibili, pile e connettore.
- Controllate regolarmente lo stato del veicolo, specie tutte quelle parti incaricate del fissaggio e quelle più sottomesse a logorio. Inoltre, che lo sterzo del veicolo funzioni correttamente.
- **AVVERTENZA!** L'uso dell'articolo in terreni non privati può provocare un rischio di incidente.

INJUSA AVVERTE: La mancata esecuzione delle suddette verifiche e raccomandazioni di manutenzione può provocare una caduta o un ribaltamento. Dovuto alle caratteristiche del giocattolo, bisogna assicurarsi che il veicolo viene usato sul luogo adatto, a scampo di pericoli per l'utente e per terzi.

## PT

- Atenção. A idade mínima recomendada para o uso deste artigo é de 3 anos. O peso máximo da criança deve ser 50 kg.
- O CARREGADOR DE BATERIA NÃO É UM BRINQUEDO.
- Utilizar sob a vigilância de um adulto.
- Certifique-se de que o veículo é utilizado num local suficientemente extenso e adequado para a sua utilização, não devendo apresentar encostas íngremes, declives, degraus, etc.
- O veículo deve ser utilizado com prudência, pois exige perícia e destreza para evitar quedas ou colisões com o utilizador ou outros. Certifique-se de que é utilizado correctamente, de modo a não causar perigo.
- Para um manuseamento seguro do artigo, assegure-se que a criança sabe utilizar correctamente o acelerador e a direcção do veículo.
- NÃO UTILIZAR o veículo nas vias públicas.
- **ATENÇÃO!** NÃO UTILIZAR NA VIA PÚBLICA.
- Atenção! A utilizar com equipamento de protecção. Não utilizar na via pública. Recomendamos o uso de capacete, luvas, cotovelo e joelheiras.
- NÃO INTRODUIZIR o veículo dentro de água ou na areia.
- **ATENÇÃO** limpar o brinquedo com o carregador desligado. Não utilizar produtos de limpeza abrasivos. Nem borrifar directamente com água. Para limpar o veículo, utilizar um trapo ligeiramente humedecido com água. **NUNCA** molhar as partes do veículo: o motor, fios, fusível, pilhas e conectores.
- Controle com regularidade o estado do veículo, especialmente de todas as partes responsáveis pela fixação e das partes sujeitas a desgaste. Certifique-se do correcto funcionamento da direcção do veículo.
- **ATENÇÃO!** A utilização do artigo em terrenos não privados pode provocar o risco de acidente.

AVISO da INJUSA: A não realização dos controlos e recomendações de manutenção pode ser causa de acidentes. Certifique-se de que o veículo é utilizado num local suficiente mente extenso e adequado para a sua utilização, não devendo apresentar qualquer perigo ao utilizador ou a terceiros.

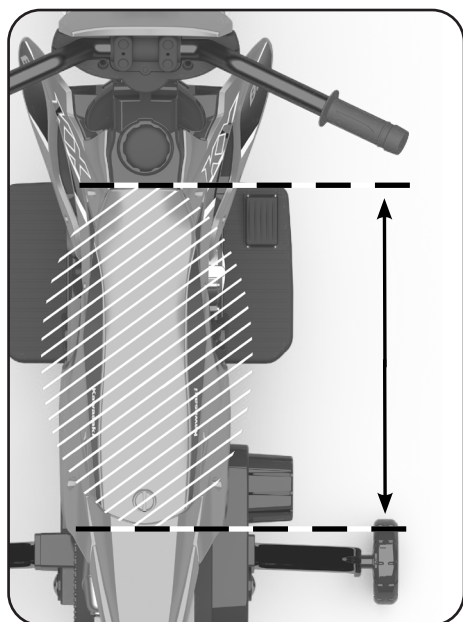


Advertencias de uso - Avertissements d'utilisateur  
User warnings - Gebrauchshinweise - Avvertenze di utilizzo  
Advertências de utilização - Gebruiksaanwijzingen

NL

- Waarschuwing. De minimale geschikte leeftijd voor het gebruik van dit artikel is 3 jaar. Der Artikel ist für ein Höchstgewicht von 50 kg geeignet.
- DE OPLADER IS GEEN SPEELGOED.
- Achten Sie darauf, daß ein ausreichend großes und geeignetes Übungsgelände ohne stärkere Gefällstrecken, Absätze, Treppen et. vorhanden ist.
- Het voertuig moet met voorzichtigheid worden gebruikt, omdat het vaardigheid en handigheid vereist om vallen of botsingen met de gebruiker of anderen te voorkomen. Zorg ervoor dat het goed wordt gebruikt om geen gevaar te veroorzaken.
- Om het artikel veilig te besturen, verzeker u ervan dat het kind weet hoe het gaspedaal correct te bedienen en te sturen.
- Niet het voertuig in water onderdompelen of in het zand gebruiken.
- **WAARSCHUWING!** NIET GEBRUIKEN IN HET VERKEER.
- Waarschuwing! Beschermingsmiddelen dragen. Niet gebruiken in het verkeer. Wij adviseren het gebruik van helmen, handschoenen, elleboog- en kniebeschermers.
- Niet het voertuig in water onderdompelen of in het zand gebruiken.
- **OPLETTEN!** Het speelgoed schoonmaken met de oplader afgesloten. Geen bijtende middelen voor de schoonmaak van het voertuig gebruiken noch het direct met veel water in aanraking brengen. Voor het onderhoud gebruik men een vochtige doek. **NOOIT** delicate delen van het voertuig bevochtigen zoals; de motor, kabels, zekering, batterijen en aansluitstekers.
- Controleer regelmatig de staat van het voertuig, in het bijzonder al de bevestigingsdelen en die delen die aan slijtage onderhevig zijn. Ook de besturing van het voertuig dient correct te functioneren.
- **Waarschuwing!** Het gebruik van dit artikel in openbare gelegenheden kan ongelukken veroorzaken.

INJUSA WAARSCHUWT: Het niet uitvoeren van genoemde controles en onderhoudsaanbevelingen kan vallen en omslaan veroorzaken. Gezien de eigenschappen van het speelgoed, verzekert u zich ervan dat het voertuig wordt gebruikt in een geschikte plaats, die geen gevaar voor de bestuurder of anderen betekent.



ES Zona de sentado.

FR Coin salon.

EN Sitting area.

DE Sitzecke.

IT Zona soggiorno.

PT Área de estar.

NL Zithoek.



Advertencias de la batería - Avertissements de la batterie  
Warnings about the battery - Batterie Warnungen - Avvertenze della batteria  
-avisos de batería - Batterij waarschuwingen

- ES**
- Este artículo sólo puede ser utilizado con una batería recargable de 6V marca INJUSA y un cargador de baterías de 6V marca INJUSA. Utilizar sólo las baterías y cargador especificados por el fabricante.
  - El cargador de batería utilizado con el juguete se debe examinar regularmente en busca de daños en el cable de alimentación, clavija, envoltivo y otras partes, y en caso de daños, no se debe utilizar hasta que se haya reparado el daño.
  - NO CORTOCIRCUITAR LOS TERMINALES DE ALIMENTACIÓN.
  - Sólo un adulto que haya leído y entienda las advertencias de seguridad debe manipular, cargar o recargar la batería.
  - La tapa de protección de la batería deberá desmontarse y volverse a montar por un adulto con ayuda de una herramienta adecuada, la cual deberá guardarse fuera del alcance de los niños.
  - Al salir de fábrica, las baterías salen perfectamente cargadas, pero antes de usarlas es necesario cargarlas una vez más para alcanzar el máximo de eficacia.
  - CARGAR ÚNICAMENTE EN LUGARES VENTILADOS.
  - La batería, el cargador, los cables, los conectores y la carcasa, deben ser examinados periódicamente para evitar peligros potenciales. En caso de deterioro, deben subsanarse todos los defectos antes de su utilización.
  - Controle regularmente el estado del vehículo, especialmente todas las partes encargadas de la sujeción y aquellas partes que se desgastan. Asegúrese de que la dirección funcione correctamente.
  - Cuando la velocidad del juguete vaya disminuyendo sensiblemente, quiere decir que las baterías están descargadas por lo que es necesario **CARGARLAS INMEDIATAMENTE, YA QUE EN CASO CONTRARIO SE ESTROPEAN IRREMEDIABLEMENTE. Recargar bajo la vigilancia de un adulto.**
  - No dejar el juguete inactivo con la batería descargada. En el caso de que el juguete tuviese que quedar inactivo por un largo período, se recomienda cargar la batería y desconectarla, volviéndola a cargar cada 5 ó 6 meses. Siguiendo estas normas disfrutará de una larga duración. En el caso de que no se observen estas instrucciones, **INJUSA** renuncia a toda garantía acerca de la eficacia de las baterías.

- FR**
- Cet article ne peut être utilisé qu'avec une batterie de 6V marque INJUSA et un chargeur de batteries de 6 V marque INJUSA. Utilisez seulement les batteries et le chargeur indiqué par le fabricant.
  - Le chargeur de batterie utilisé avec le jouet doit être revu régulièrement pour vérifier que le câble d'alimentation, la fiche, et des autres pièces sont en bon état, et, en cas de dommage n'utiliser jusqu'à ce que les dommages soient réparés.
  - NE COURT-CIRCUITEZ PAS LES BORNES D'ALIMENTATION.
  - Seul un adulte ayant lu et compris les avertissements de sécurité pourra manipuler, charger ou recharger la batterie.
  - Le capot de la batterie être démonté et remonté par un adulte à l'aide d'une clef appropriée. clef qui en devra pas être mise entre les mains des enfants.
  - Au départ de l'usine, les batteries son livrées parfaitement chargées, mais avant d'utiliser le jouet il est nécessaire de les recharger pour atteindre l'efficacité maximum.
  - CHARGER SEULEMENT DANS UNE ZONE BIEN AÉRÉE.
  - La batterie, le chargeur, les câbles, les connecteurs et la carcasse doivent être examinés périodiquement afin d'éviter des risques. En cas de dommage, réparer toutes les défaillances avant l'utilisation.
  - Contrôlez régulièrement l'état du véhicule, en particulier celui des systèmes de fixation et les pièces d'usure et s'assurer que la direction du véhicule fonctionne correctement.
  - Lorsque la vitesse du jouet diminue sensiblement, ceci signifie que les batteries sont déchargées. Il faut donc **LES CHARGER IMMÉDIATEMENT, SINON ELLES RISQUENT DE SE DÉTÉRIORER IRRÉMÉDIABLEMENT. Recharger sous la surveillance d'un adulte.**
  - Ne pas laisser le jouet inactif avec la batterie déchargée. Au cas où le jouet devrait rester inactif pendant longtemps, il est recommandé de charger la batterie, la débrancher et la recharger tous les 5 ou 6 mois. Si ces normes sont suivies, la batterie aura une longue vie. Dans le cas contraire, **INJUSA** renonce à toute garantie concernant l'efficacité des batteries.



Advertencias de la batería - Avertissements de la batterie  
Warnings about the battery - Batterie Warnungen - Avvertenze della batteria  
avisos de batería - Batterij waarschuwingen

EN

- This item can only be used with a rechargeable 6V battery made by INJUSA and a 6V battery charger also made by INJUSA. Only use the batteries and charger specified by the manufacturer.
- The battery charger used with the toy should be checked regularly looking for damage to the power supply cord, the plug, the covering and other parts. In case of damage, it should not be used until the damage has been repaired.
- DO NOT SHORT CIRCUIT THE POWER TERMINALS.
- Only an adult who has read and understood the safety warnings should handle, charge, or recharge the battery.
- The battery's protective cover should be removed and replaced by an adult using an appropriate tool, which must be kept out of the reach of children.
- When this product leaves the factory, the batteries are fully charged, but before using it for the first time you will need to charge them again for maximum effectiveness.
- ONLY CHARGE IN A WELL-VENTILATED AREA.
- The battery, charger, cables, connectors and the frame must be inspected periodically to avoid possible danger. If any part has deteriorated, it must be corrected before use.
- Vehicle condition, must be regularly checked, especially all of the fastening parts the parts that wear off. It must also be checked that the vehicle steering is operating correctly.
- When the toy's speed drops appreciably, this means that the batteries are run down and must be **RECHARGED IMMEDIATELY, OTHERWISE THEY WILL BE IRREPARABLY DAMAGED. Charge battery only under the supervision of an adult.**
- Do not leave the toy inactive with the battery run down. In the event of having to leave the toy inactive for a long period of time, we recommend charging the battery and disconnecting it, recharging it every 5 or 6 months. If you keep to these instructions the battery will enjoy a long life and may be recharged many times. If you do not follow the instructions, **INJUSA** will not give any guarantee as to the efficiency of the batteries.

DE

- Dieses Erzeugnis darf nur mit einer wiederaufladbaren 6V-Batterie (ref.997) der Marke INJUSA und einem INJUSA-6V-Batterie-Ladegerät (ref.606) bezogen werden. Nur die vom Hersteller angegebenen Akkus und das zugehörige Ladegerät verwenden. Achtung: Zum Aufladen des Akkus ausschließlich das bei diesem Spielzeug enthaltene original Ladekabel verwenden.
- Das mit dem Spielzeug verwendete Ladegerät sollte regelmäßig auf Schäden am Netzkabel, am Stecker, an der Abdeckung und an anderen Teilen überprüft werden. Im Falle einer Beschädigung sollte es nicht benutzt oder verwendet werden, bis der Schaden behoben ist. Suchen Sie im Zweifelsfall einen Händler auf oder kontaktieren Injusa.
- STROMZUFUHRKLEMMEN NICHT KURZSCHLIESSEN.
- Der Akku darf nur von einem Erwachsenen, der die Sicherheitshinweise gelesen und verstanden hat, gehandhabt, geladen oder neu geladen werden.
- Der Batterieschutzdeckel darf nur von einem Erwachsenen mit Hilfe eines geeigneten Schraubenschlüssels ausgebaut und wieder eingebaut werden. Schraubenschlüssel vor Kindern unzugänglich aufbewahren.
- Bei verlassen des werkes sind die batterien immer aufgeladen. Sie müssen jedoch vor der inbetriebnahme nochmals geladen werden, um die optimale leistungsfähigkeit zu erhalten.
- NUR IN GELÜFTETEN BEREICHEN LADEN.
- Die Batterie, das Aufladegerät, die Kabel, die Anschlüsse und das Gehäuse müssen periodisch überprüft werden, um mögliche Gefahren zu verhindern. Im Falle einer Beschädigung, müssen alle Defekte vor dessen erneutem Gebrauch behoben werden.
- Überprüfen Sie regelmässig den Zustand des Fahrzeuges, besonders denjenigen der Befestigungs- und Verschleissteile sowie den tadellosen Gang der Lenkung.
- Sobald die Geschwindigkeit des Spielzeugs spürbar nachlässt, bedeutet das, dass die Batterien entladen sind und es notwendig ist, **DIESE SOFORT AUFLADEN, DA SIE DURCH WEITERE ENTLADUNG UNABÄNDERLICH ZERSTÖRT WÜRDEN. Batterie unter der aufsicht eines erwachsenen laden.**
- Das Spielzeug nicht mit entladener Batterie aufbewahren. Sollte das Spielzeug längere Zeit nicht betrieben werden, wird empfohlen, die Batterie zu laden und anschließend abzuklemmen und in Zeitabständen von 5-6 Monaten wieder zu laden. Bei Berücksichtigung dieser Anweisungen hält das Spielzeug besonders lange. Im Falle der Nichtbefolgung dieser Anweisungen übernimmt **INJUSA** keine Garantie für die Leistung der Batterien.



Advertencias de la batería - Avertissements de la batterie  
Warnings about the battery - Batterie Warnungen - Avvertenze della batteria -  
avisos de bateria - Batterij waarschuwingen

**IT**

- Questo articolo puo' essere usato solamente con una batteria ricaricabile da 6V marca INJUSA e un caricatore da 6V marca INJUSA. Utilizzare solo batterie e caricabatterie specificate dal fabbricante.
- Il caricabatteria usato con il giocattolo deve essere controllato regolarmente per rilevare che non vi siano danneggiamenti a cavo di alimentazione, spinotto, avvolgitore o altre parti e, in caso di danni, non deve essere utilizzato fino a quando non siano stati riparati
- **NON CORTOCIRCUITARE I TERMINALI PER L'ALIMENTAZIONE DI CORRENTE.**
- Solo un adulto che abbia letto e compreso le avvertenze di sicurezza deve maneggiare, caricare o ricaricare la batteria.
- Il coperchio di protezione della batteria dovrà essere staccato e riattaccato da un adulto, con l'aiuto della chiave apposita. Si raccomanda di tenere la chiave fuori dalla portata dei bambini.
- Nell'uscire dalla fabbrica, le batterie sono perfettamente cariche, ma prima di usarle è necessario ricaricarle un'altra volta per raggiungere la massima efficienza.
- **CARICARE ESCLUSIVAMENTE IN LUOGHI VENTILATI.**
- La batteria, il caricatore, i cavi, i connettori e la carcassa, devono essere verificati periodicamente per evitare pericoli potenziali. In caso di deterioramento, devono riparare tutti i difetti prima dell'uso.
- Controllate regolarmente lo stato del veicolo, specie tutte quelle parti incaricate del fissaggio e quelle più sottomesse a logorio. Inoltre, che lo sterzo del veicolo funzioni correttamente.
- Quando la velocità del giocattolo diminuisce sensibilmente, vuol dire che le batterie sono scariche, per cui è necessario **RICARICARE IMMEDIATAMENTE, DATO CHE IN CASO CONTRARIO SI DANNEGGIANO IRRIMEDIABILMENTE. Ricaricare sotto il controllo di un adulto.**
- Non lasciare il giocattolo inattivo con la batteria scarica. Nel caso in cui il giocattolo dovesse essere lasciato inattivo per un lungo periodo di tempo, si consiglia di caricare la batteria e di staccarla, continuando a caricarla ogni 5 o 6 mesi. Seguendo queste norme la batteria durerà a lungo. Nel caso in cui non vengano rispettate le seguenti istruzioni, la **INJUSA** declina ogni responsabilità sull'efficienza delle batterie.

**PT**

- Este artigo apenas poderá ser utilizado com uma bateria recarregável de 6V marca INJUSA e um carregador de baterias de 6V marca INJUSA. Use somente baterias e carregador especificado pelo fabricante.
- O carregador de bateria usado com o brinquedo deve ser examinado regularmente para ver se há danos no cabo de alimentação, no encaixe, envolvente e em outras peças e, em caso de danos, não use até que o dano seja reparado.
- **NÃO PROVOCAR CURTO-CIRCUITO NOS TERMINAIS DE ALIMENTAÇÃO.**
- Apenas um adulto que tenha lido e compreendido os avisos de segurança deve segurar, carregar ou recarregar a bateria.
- A tampa de protecção da bateria deverá desmontar-se e tornar-se a montar por uma pessoa adulta com ajuda de uma chave adequada. A qual deverá guardarse fora do alcance das crianças.
- Ao sair da fábrica, as baterias saem perfeitamente carregadas, mas antes de as usar, é necessário es carregar uma vez mais, para se alcançar o máximo de eficácia
- **CARREGAR APENAS EM LUGARES VENTILADOS.**
- A bateria, o assador, os fios, os conectores e a carcassa, deverao ser examinados periodicamente para evitar perigos potenciais. Em caso de deterioro, deberao solucionar-se todos os defeitos antes da sua utilização.
- Controle com regularidade o estado do veículo, especialmente de todas as partes responsáveis pela fixação e das partes sujeitas a desgaste. Certifique-se do correcto funcionamento da direcção do veículo.
- Quando a velocidade do brinquedo vai diminuindo sensivelmente, quere dizer que as baterias estão descarregadas, pelo que é necessário as **CARREGAR IMEDIATAMENTE, JÁ QUE EM CASO CONTRÁRIO SE ESTRAGAM IRREMEDIAMENTE. Carregar a bateria vigilado por um adulto.**
- Não deixar o brinquedo inactivo com a bateria descarregada. No caso de que o brinquedo estivesse inactivo por um periodo de tempo largo, recomenda-se carregar a bateria e desliga-la, voltando a carregar cada 5 ou 6 meses. Seguindo estas normas disfrutará de uma larga duração. No caso de que não sejam observadas estas instruções **INJUSA** renuncia a toda a garantia acerca da eficácia das baterias.



Advertencias de la batería - Avertissements de la batterie  
Warnings about the battery - Batterie Warnungen - Avvertenze della batteria -  
avisos de batería - Batterij waarschuwingen

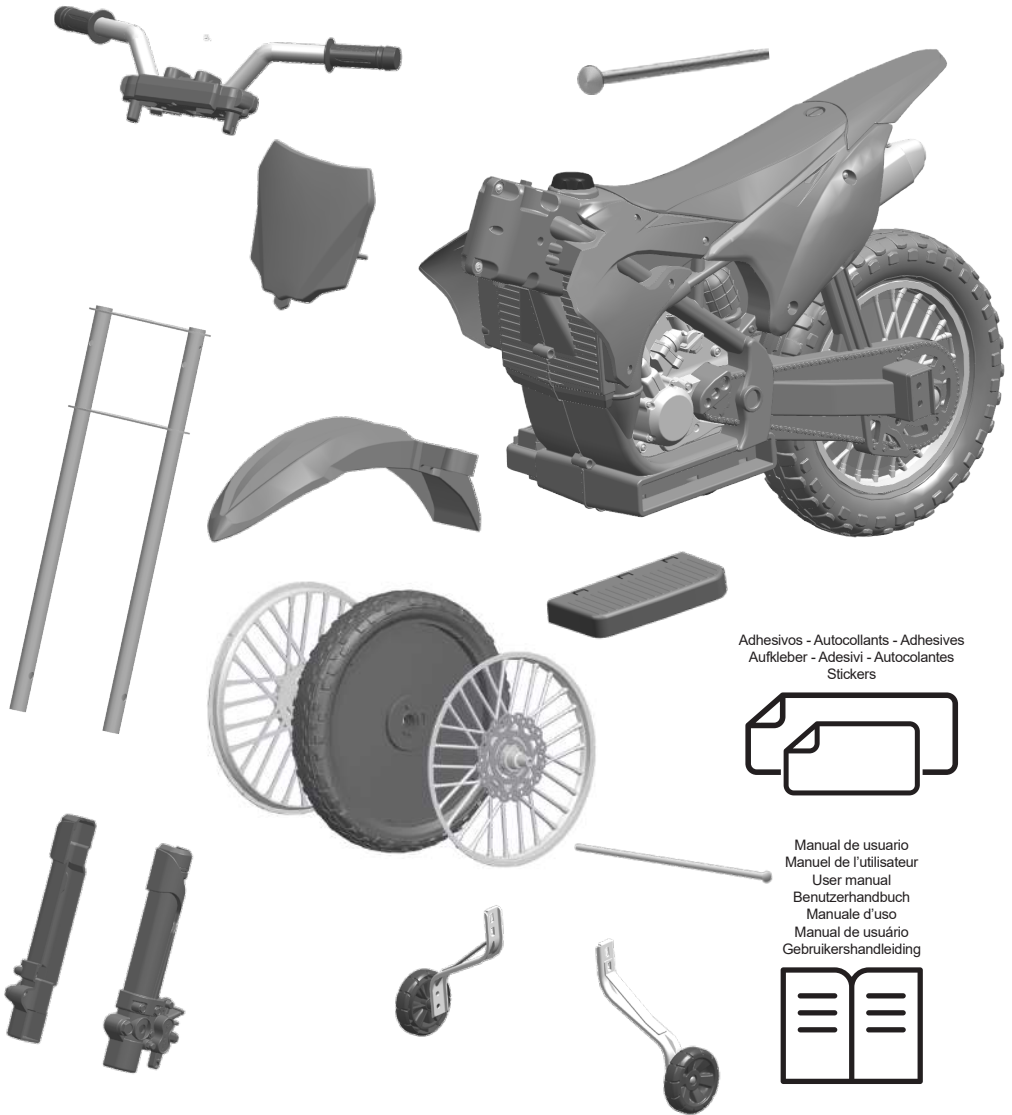
NL

- Dit artikel kan slechts gebruik worden met een oplaadbare accu van 6V, merk INJUSA en een acculader 6V merk INJUSA. Gebruik alleen de batterij en oplader van de fabrikant.
- De batterijlader die met het speelgoed wordt gebruikt, moet regelmatig worden gecontroleerd op schade aan het netsnoer, de stekker, de bekleding en andere onderdelen. In geval van schade mag het niet worden gebruikt totdat de schade is hersteld.
- VOORKOM KORTSLUITING VAN DE ACCUPOLEN.
- Alleen een volwassene die de veiligheidswaarschuwingen heeft gelezen en begrepen dient de batterij te manipuleren, laden of op te laden.
- De beschermingsdeksel van de batterijen mag alleen worden verwijderd en opnieuw geplaatst door een volwassene; hiervoor is een speciale sleutel vereist. Deze sleutel moet buiten het bereik van de kinderen worden bewaard.
- Vanuit de fabriek zijn de batterijen van de auto opgeladen maar het wordt aangeraden om deze nogmaals te laden voor een maximale effectiviteit.
- ALLEEN IN GEVENTILEERDE PLAATSEN LADEN.
- De accu, oplader, kabels aansluitklemmen en bak moeten regelmatig worden gecontroleerd om mogelijk gavaar te voorkomen. In geval van beschadiging moeten defecte delen vervangen worden voor het gebruik van het voertuig.
- Controleer regelmatig de staat van het voertuig, speciaal al die delen die voor de bevestiging zorgen en de delen die aan slijtage onderhevig zijn, alsmede moet u de juiste werking van de besturing en het remsysteem verzekeren.
- Wanneer de snelheid van het speelgoed aanzienlijk terugloopt, betekent dit dat de accu bijna leeg is en dus dat het noodzakelijk is deze **OMMIDDELIJK OP TE LADEN, AANGEZIEN ER ANDERS ONHERSTELBARE SCHADE OPTREEDT. Moet opgeladen worden onder toezicht van volwassenen.**
- Laat het speelgoed nooit inactief met een ontladen accu. In het geval dat het speelgoed voor lange tijd niet gebruikt wordt, raden wij aan de accu op te laden en hem vervolgens te ontkoppelen. Na omstreeks 5 of 6 maanden deze actie herhalen. Deze instructies opvolgend gunt U de accu een lang leven. In het geval dat deze instructies niet worden nagevolgd, aanvaard **INJUSA** geen aansprakelijkheid tot grantie m.b.t. de werkzaamheid van de accu's.

**⚠ WARNING. RISK OF FIRE. Do not bypass.  
Replace only with Injusa Fuse 10646D.**

Conforms to the safety requirements of Specification F963, Injusa,  
Avda. Azorín nº20, Ibi, Alicante, Spain.

Piezas para ensamblar - Pièces pour montage - Parts for assembly  
Teile zum Zusammenbauen - Pezzi da montare  
Peças para montar - Onderdelen om in elkaar te zetten

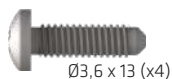


## ⚠ WARNING

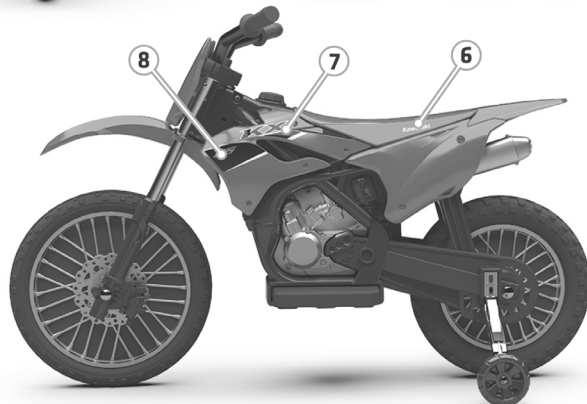
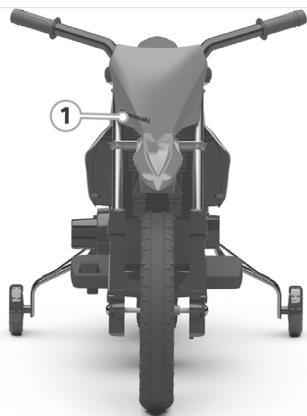
Adult assembly required because it contains potentially hazardous sharp edges, sharp points and small parts in its unassembled state.

**⚠ WARNING**  
**CHOKING HAZARD**  
Small parts. Not for children under 3 years.

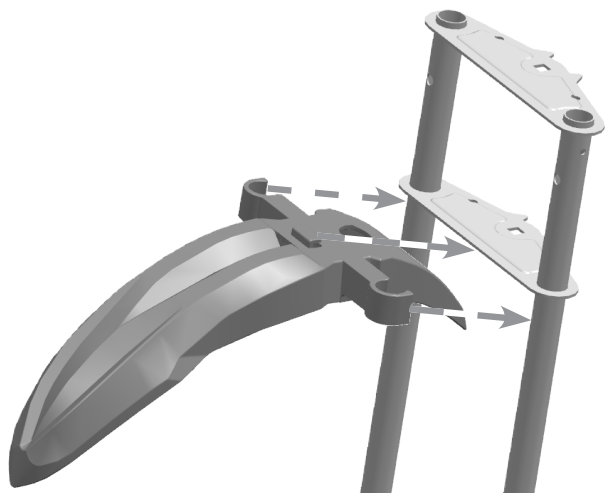
Tornillería - Vis - Screws - Schrauben und Muttern  
Vitame - Parafusos - Schroeven



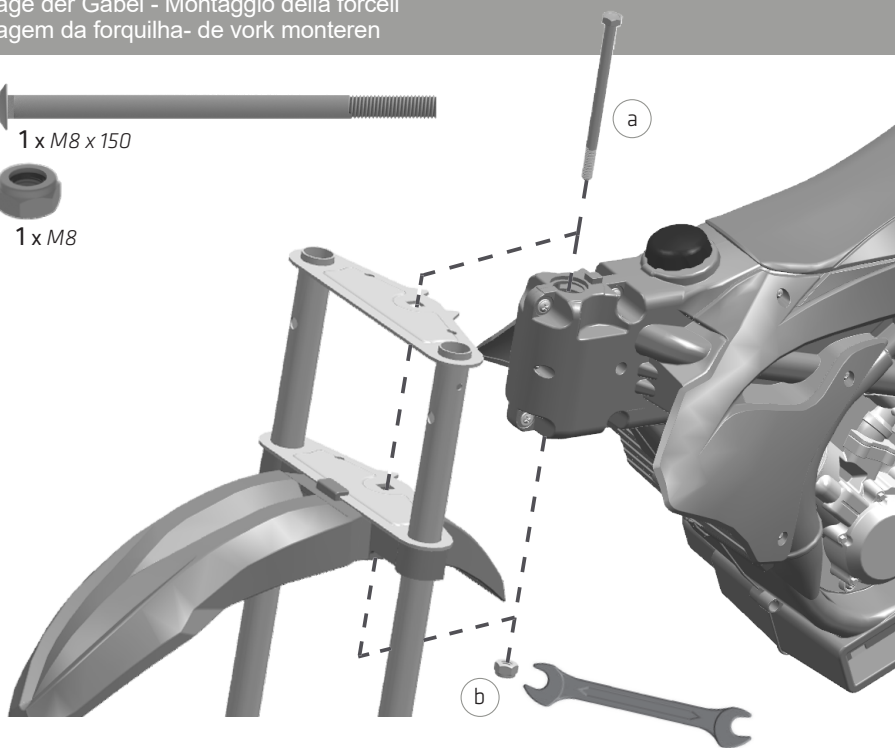
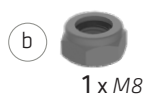
Adhesivos - Autocollants - Adhesives - Aufkle  
Adesivi - Autocolantes - Stickers



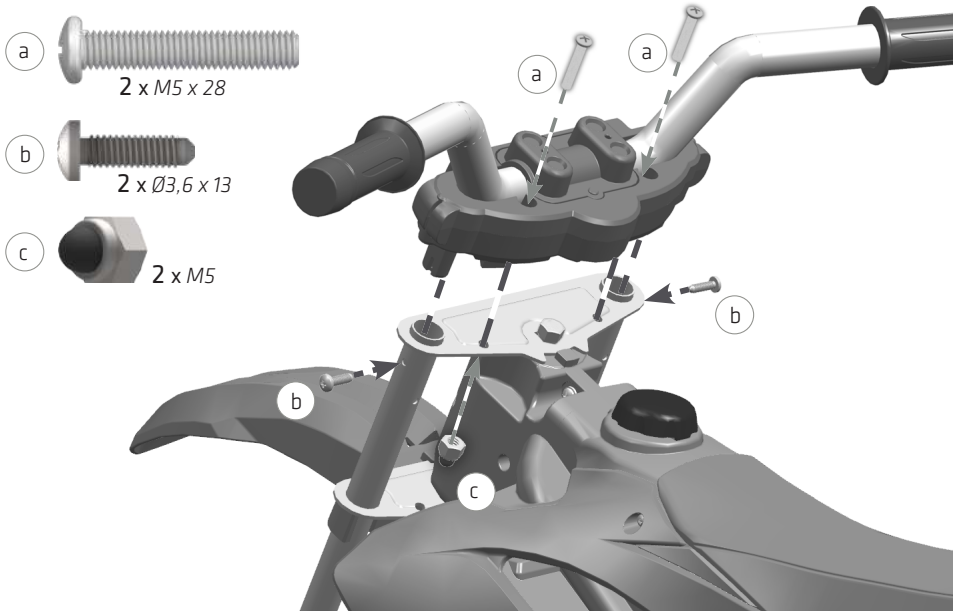
Montar guardabarros - Montage de garde-boue - Fitting frontfender  
Montage von Kotflügeln - Montaggio dei parafanghi  
Montagem de guarda-lamas - Spatborden monteren



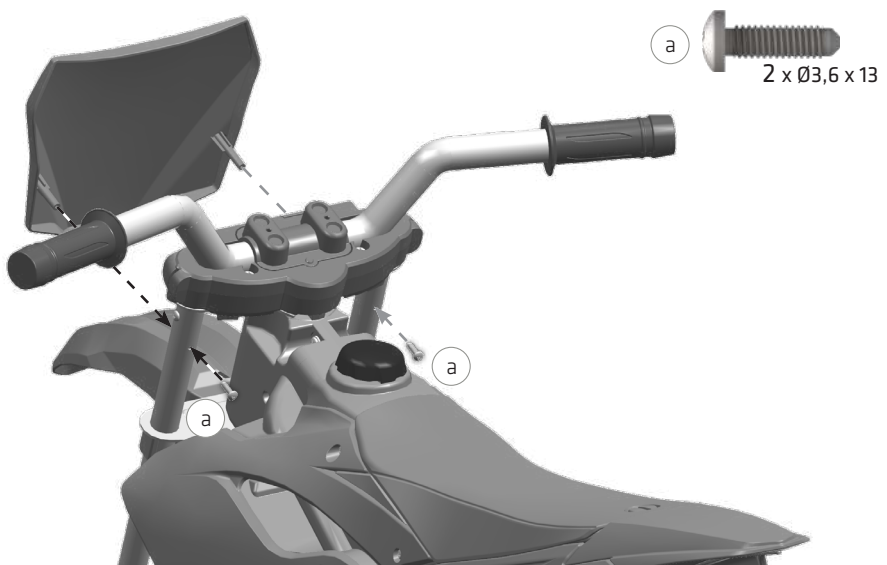
Montar la horquilla - Montage de la fourche - Mounting the fork  
Montage der Gabel - Montaggio della forcell  
Montagem da forquilha- de vork monteren

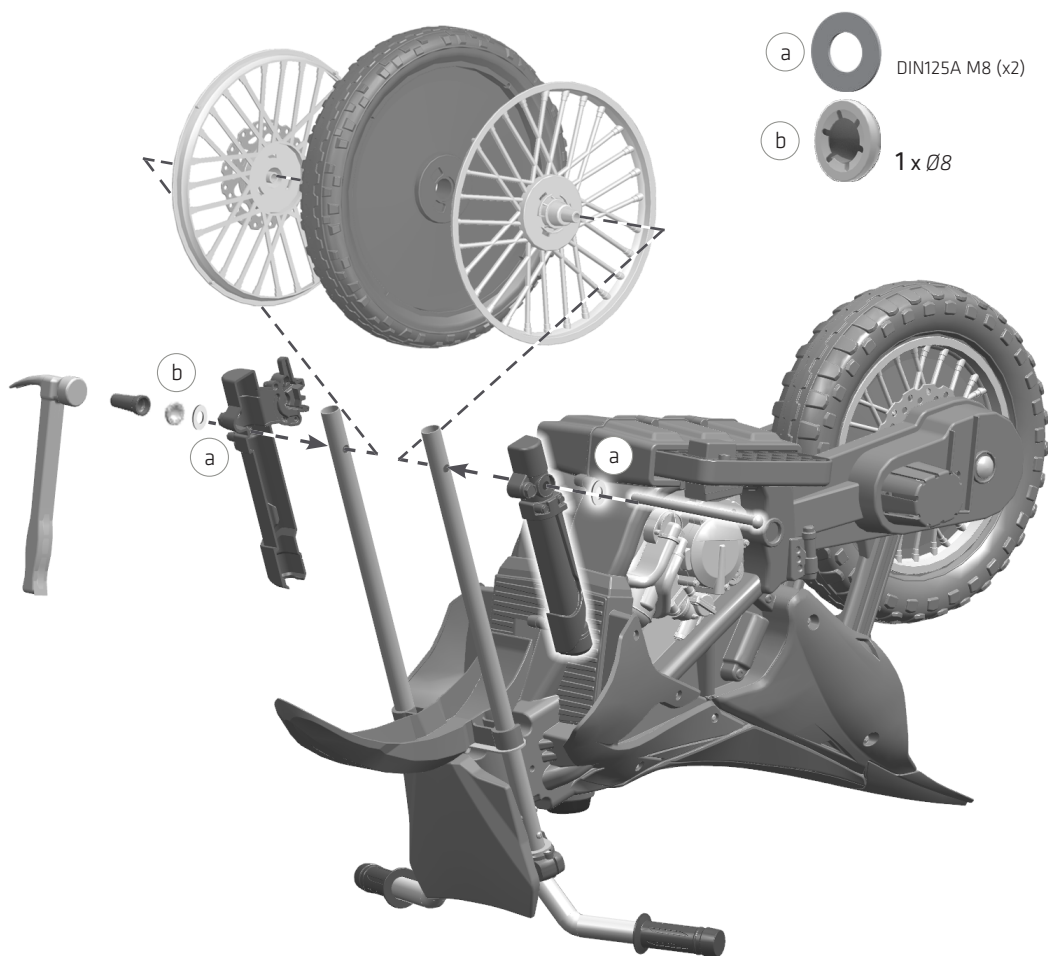


Montar manillar - Monter le guidon - Mount handlebars  
Lenker montieren - Montaggio dei manubri  
Montar o guiador - Installeer stuur

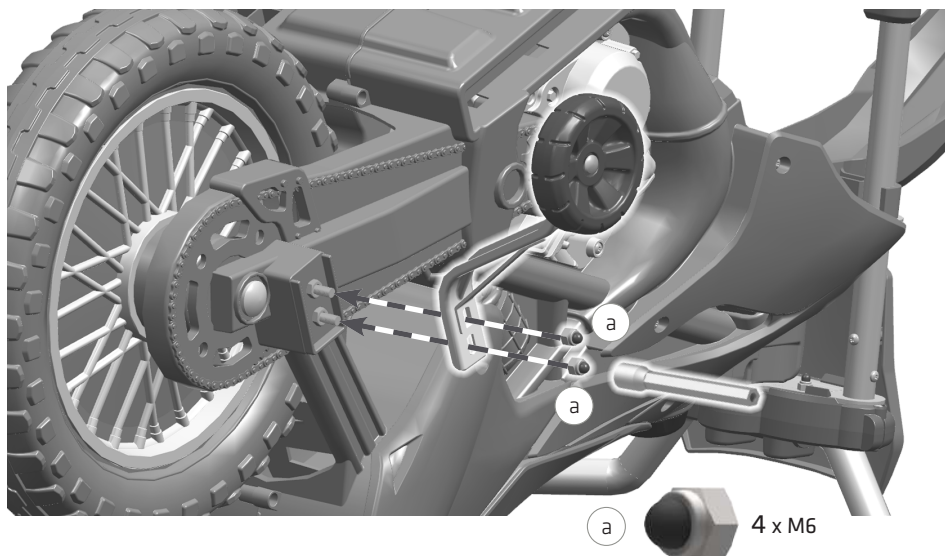


Montar frontal - Montage à l'avant - Front mounting  
Frontmontage - Montaggio frontale  
Montagem frontal - Montage vooraan

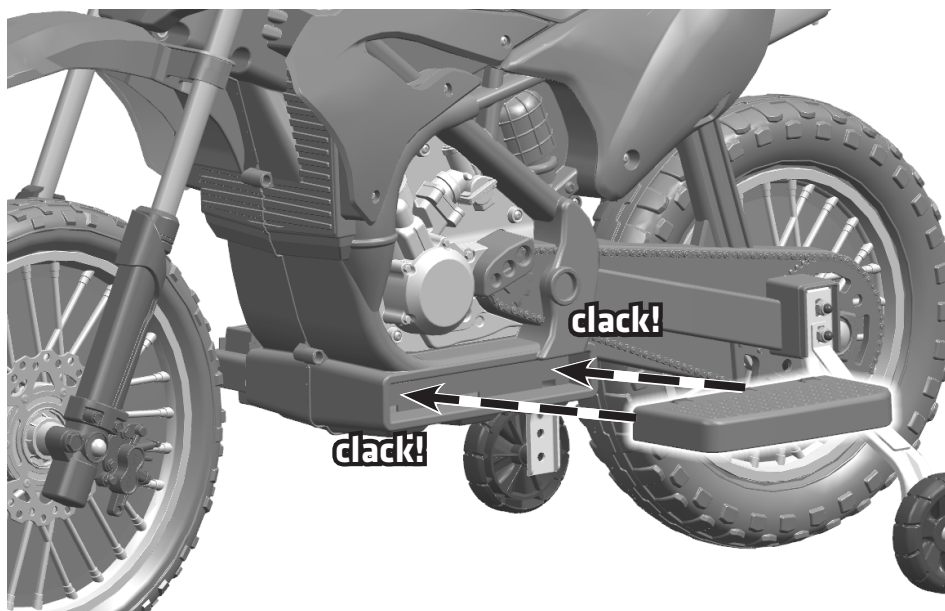


Montar rueda - Ensemble de roue - Assemble the wheel - Rad montieren  
Montaggio ruota - Montagem da roda - Wielmontage

Montar establiciclos - Montage des Stabilisateurs - Assemble the stabiliser  
Stützräder montieren - Montaggio rotelle - Montar rodas de apoio  
Stabike rijden



Montar posapiés - Monter les repose-pieds - Mount footrests  
Fußstütze montieren - Montaggio dei poggipiedi  
Montagem do Apoio para os pés - Voetsteunen monteren



Cargar la batería - Charger la batterie - Charge the battery  
Akku laden - Caricare la batteria  
Carregue a bateria - Batterij laden

- ES**
- Sólo un adulto que haya leído y entienda las advertencias de seguridad debe manipular, cargar o recargar la batería.
  - Al salir de fábrica, las baterías salen perfectamente cargadas, pero antes de usarlas es necesario cargarlas una vez más para alcanzar el máximo de eficacia.
1. Conectar a la red de cualquier enchufe a 230 V (CE), 230 V (U.K.), 120 V (USA/MEXICO), el piloto rojo del cargador se encenderá con una luz intensa, señal de que el cargador funciona. (Según dibujo n.º 1).
  2. Levantar el sillín, con ayuda de una moneda o un objeto similar (según dibujo).
  3. Desconectar la clavija (b), y conectar el cargador (C), (según dibujo n.º 3), la luz roja del piloto del cargador se volverá tenue. Esto indica que la batería está cargando y todo funciona bien. Cuando la luz del piloto rojo vuelva a ser intensa, la batería estará cargada. El tiempo normal de recarga es de 10 a 12 horas. El consumo del cargador es mínimo.
- FR**
- Uniquement un adulte qui a lu et compris les avertissements de sécurité ne devra manipuler, charger ou recharger la batterie.
  - Au départ de l'usine, les batteries son livrées parfaitement chargées, mais avant d'utiliser le jouet il est nécessaire de les recharger pour atteindre l'efficacité maximum.
1. Brancher la prise sur un réseau de 230 V (CE), 230 V (U.K.), 120 V (USA/MEXICO), le voyant rouge du chargeur s'allumera vivement, indiquant que le chargeur est en fonctionnement. (Selon dessin no. 1).
  2. Lever la selle à l'aide d'une monnaie ou d'un objet similaire (selon le dessin).
  3. Débrancher la cheville (b) et brancher celle du chargeur (C), (selon dessin no. 3), le voyant rouge du chargeur se tourne faible. Ceci signifie que la batterie recharge et que tout fonctionne bien. Lorsque le voyant rouge s'allume vivement à nouveau, la batterie est chargée. Le temps normal de recharge est de 10 à 12 heures. Le chargeur consomme très peu.
- EN**
- Only an adult who has read and understood the safety warnings should handle, charge, or recharge the battery.
  - When this product leaves the factory, the batteries are fully charged, but before using it for the first time you will need to charge them again for maximum effectiveness.
1. Connect to any 230 V (CE), 230 V (U.K.), 120 V (USA/MEXICO), the red indicator on the charger will be switched on with a bright light, this shows that the charger is working. (See drawing no. 1).
  2. Lift the seat with a coin or a similar object (see the image).
  3. Disconnect plug (b) and connect charger plug (C) to socket (A), (as in drawing no. 3), the red light of the charger indicator will turn weak. This shows that the battery is charging and everything is working well. When the light of the red indicator will be bright again, the battery will be charged. The usual recharging time is from 10 to 12 hours. Charger consumption is minimal.
- DE**
- Der Akku darf nur von einem Erwachsenen, der die Sicherheitshinweise gelesen und verstanden hat, gehandhabt, geladen oder neu geladen werden.
  - Bei verlassen des werkes sind die batterien immer aufgeladen. Sie müssen jedoch vor der Inbetriebnahme nochmals geladen werden, um die optimale leistungsfähigkeit zu erhalten.
1. Ladegerät an irgendeinen Stecker des 230 V (CE), 230 V (U.K.), 120 V (USA/MEXICO)-Netzes anschliessen, die rote Anzeige des Ladegeräts leuchtet hell auf zum Zeichen, dass das Ladegerät funktioniert-siehe (Zeichnung 1).
  2. Heben Sie den Sitz mit einer Münze oder etwas kleines an.
  3. Stecker (b) von der Steckbuchse (A) abziehen und Ladestecker (C) anschliessen (siehe Zeichnung 3). Das rote Licht der Ladeanzeige wird schwach, dass die Batterie geladen wird und alles in Ordnung ist. Wenn das Licht der roten Anzeige wieder hell ist, wird der Akku geladen. Die normale Wiederaufladezeit beträgt 10 bis 12 Stunden. Der Verbrauch des Ladegerätes ist minimal.
- IT**
- Solo un adulto che abbia letto e compreso le avvertenze di sicurezza deve maneggiare, caricare o ricaricare la batteria
  - Nell'uscire dalla fabbrica, le batterie sono perfettamente cariche, ma prima di usarle è necessario caricarle un'altra volta per raggiungere la massima efficienza.
1. Collegare alla rete in qualsiasi presa da 230 V (CE), 230 V (U.K.), 120 V (USA/MEXICO), la spia rossa del caricabatteria si illuminerà di una luce intensa. (Cfr. disegno n. 1).
  2. Sollevare la sella usando una moneta o un oggetto simile (come l'immagine).
  3. Staccare il morsetto (b) e collegare quello del caricatore (C), (cfr. disegno n. 3), la luce rossa della spia del caricabatteria si attenuerà. Questo indica che la batteria si sta caricando e che tutto funziona bene. Quando la luce della spia rossa torna ad essere intensa, la batteria sarà carica. Il normale tempo di carica è da 10 a 12 ore. Il consumo del caricatore è minimo.
- PT**
- Apenas um adulto que tenha lido e compreender os avisos de segurança deve segurar, carregar ou recarregar a bateria.
  - Ao sair da fábrica, as baterias saem perfeitamente carregadas, mas antes de as usar, é necessário es carregar uma vez mais, para se alcançar o máximo de eficácia.
1. Ligar a rede de qualquer tomada de 230 Volts (CE), 230 Volts (U.K.), 120 Volts (USA/MEXICO), a luz piloto vermelha do carregador acenderá com uma luz intensa, sinal de que o carregador funciona. (De acordo com o desenho n. 1).
  2. Levante o selim com o auxílio de uma moeda ou objeto similar (conforme desenho).
  3. Desligar a caviha (b) e ligar à do carregador (C), (de acordo com o desenho n. 3), a luz piloto vermelha do carregador voltará a ser mais tenue. Isto indica que a bateria está carregando, e tudo funciona bem. Quando a luz piloto vermelha voltar a ser intensa, a bateria está carregada. O tempo normal de recarga é de 10 a 12 horas. O consumo do carregador é mínimo.

NL

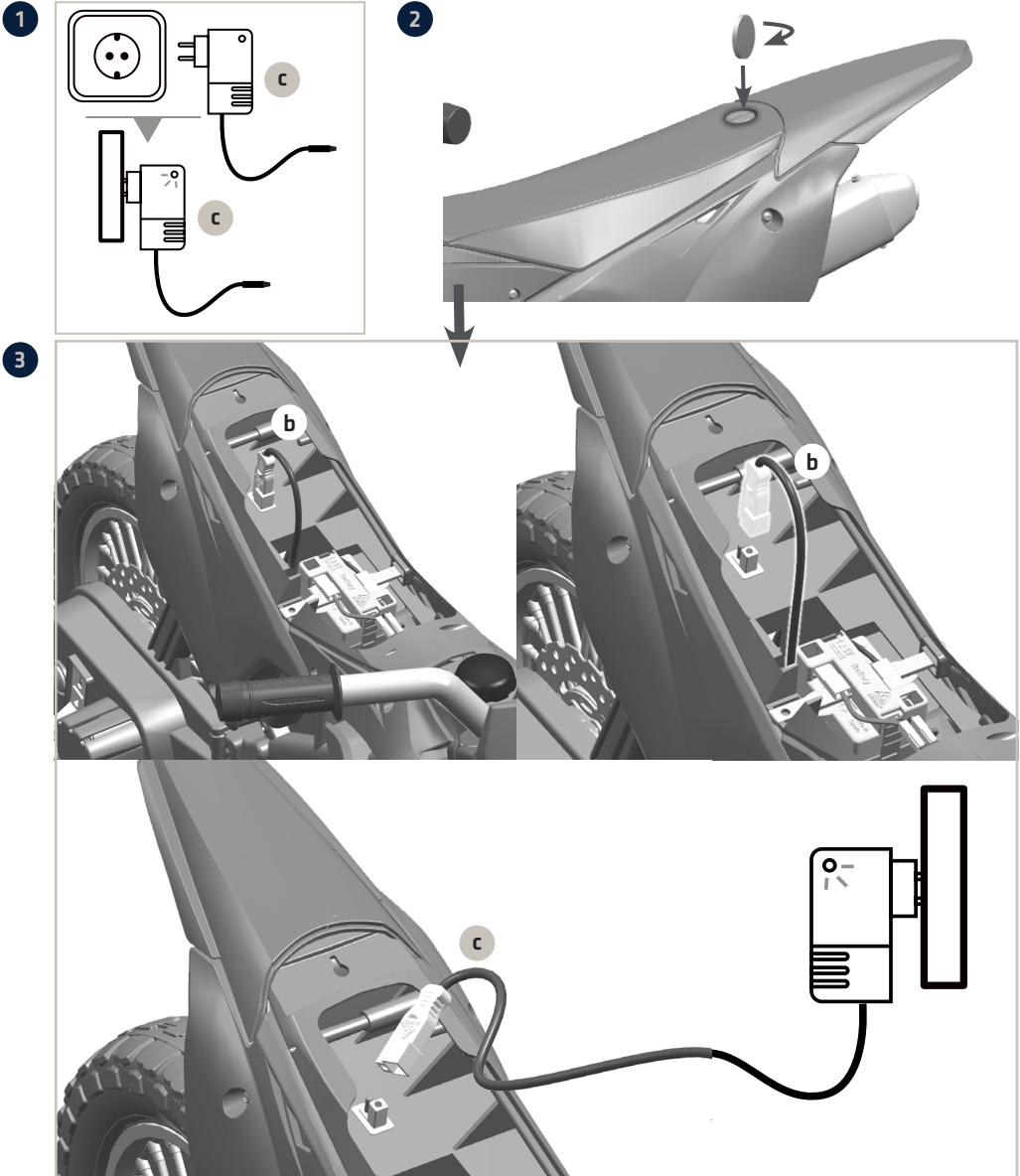
• Alleen een volwassene die de veiligheidsaanschuivingen heeft gelezen en begrepen dient de batterij te manipuleren, laden of op te laden.

• Vanuit de fabriek zijn de batterijen van de auto opgeladen maar het wordt aangeraden om deze nogmaals te laden voor een maximale effectiviteit.

1. Aansluiting op elektriciteitsnet van 230 V (CE), 230 V (U.K.), 120 V (USA/MEXICO), de rode indicator op de lader zal fel oplichten. (Volgens tekening 1).

2. Til het zadel op met een muntje of een soortgelijk voorwerp (volgens de tekening).

3. Uitschakeling van steker (b) en aansluiting steker (C), (volgens tekening 3), het rode licht van de lader zal verzwakken. Dit wijst er op dat de accu wordt opgeladen. De batterij is geladen wanneer de rode indicator weer fel oplicht. De normale oplaadtijd is tussen de 10 en 12 uur. Het energieverbruik van de oplader is minimaal.



### Conexiones y funcionamiento - Connexions et opération - Connections and operation

#### Anschlüsse und bedienung - Connessioni e funzionamento

#### Conexões e funcionamento - Verbindingen en werking

**ES**

- **IMPORTANTE:** Las conexiones deben ser realizadas por un adulto.
- 1. Levantar el sillín, con ayuda de una moneda o un objeto similar (Según dibujo).
- 2. Conectar la clavija (a) a la (b). (Según dibujo).
- 3. Vuelva a colocar el asiento.
- 4. Pulsar el pedal para que el vehículo empiece a moverse.
- Este vehículo está equipado con un freno eléctrico. Al soltar el pedal, el vehículo se parará automáticamente.
- Asegúrense de que los niños sepan utilizar correctamente el vehículo y sobretodo, el sistema de frenado.

**FR**

- **IMPORTANT:** Les branchements doivent être faits par un adulte.
- 1. Lever la selle à l'aide d'une monnaie ou d'un objet similaire (selon le dessin).
- 2. Brancher la cheville (a), à la cheville (b). (Selon dessin).
- 3. Appuyez sur la pédale pour faire avancer le véhicule.
- 4. Replacer le siège.
- Ce véhicule est équipé d'un frein électrique. En relâchant la pédale, la moto s'arrêtera automatiquement.
- S'assurer que les enfants savent utiliser correctement le véhicule et surtout le système de freinage.

**EN**

- **IMPORTANT:** Connections must be made by an adult.
- 1. Lift the seat with a coin or a similar object (see the image).
- 2. Connect plug (a) to socket (b). (See drawing).
- 3. Press down on the pedal to make the vehicle start moving.
- 4. Replace the seat.
- This vehicle is equipped with an electric brake. Upon releasing the accelerator, the vehicle will stop automatically.
- Ensure that the children know how to correctly use the vehicle, especially the brake system.

**DE**

- **WICHTIG:** anschlüsse müssen von einem erwachsenem ausgeführt werden.
- 1. Heben Sie den Sitz mit einer Münze oder etwas kleines an.
- 2. Stecker (f) in die steckbuchse (e) einführen (gemäß zeichnung).
- 3. Bei Betätigung des Pedals setzt sich das Fahrzeug in Bewegung.
- 4. Bringen Sie den Sitz wieder an.
- Das Fahrzeug ist mit einer elektronischen bremse ausgestattet. Wenn das Pedal losgelassen wird, hält das Fahrzeug automatisch an.
- Bitte vergewissern sie sich, dass die kinder imstande sind, das fahrzeug und, vor allem, das bremssystem richtig zu gebrauchen.

**IT**

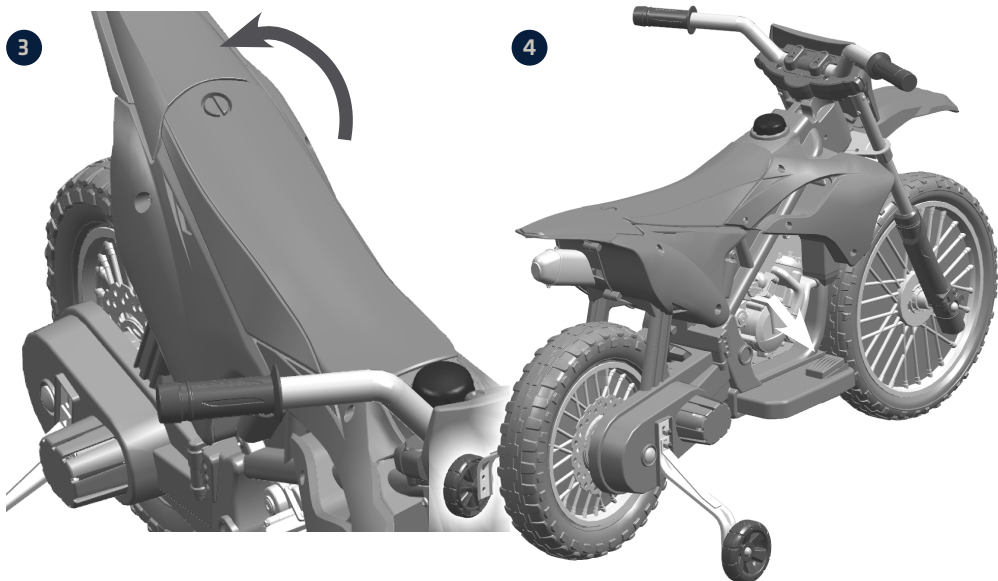
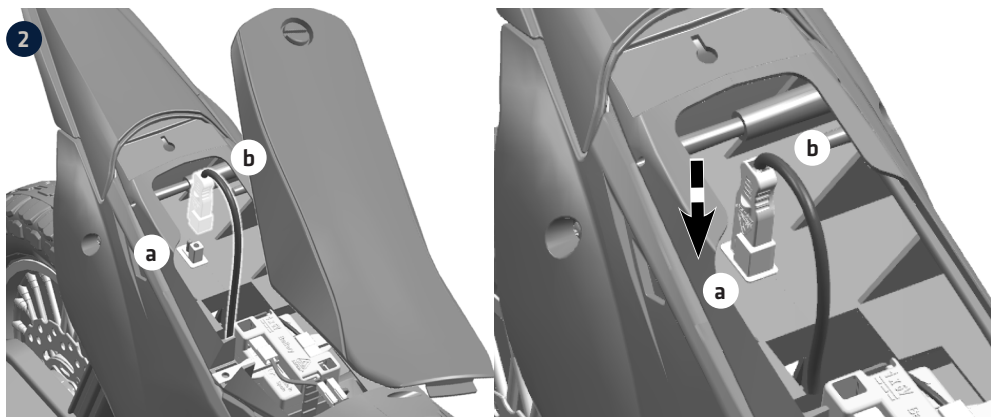
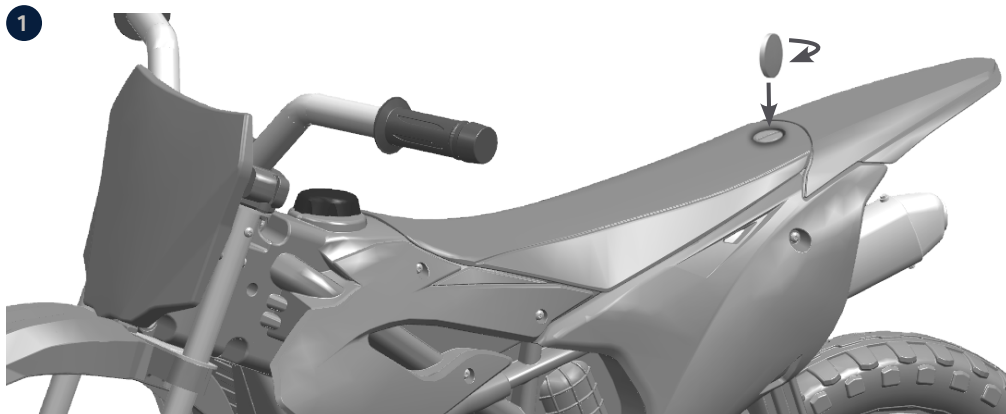
- **IMPORTANTE:** I collegamenti devono essere realizzati da un adulto.
- 1. Sollevare la sella usando una moneta o un oggetto simile (come l'immagine).
- 2. Collegare il perno (a) con il perno (b). (vedi il disegno).
- 3. Premere il pedale per far muovere il veicolo.
- 4. Rimettere il sedile.
- Il veicolo dispone di un freno elettrico: lasciando il pedale, il veicolo si fermerà automaticamente.
- Assicurarsi che i bambini usino correttamente il veicolo e soprattutto il sistema dei freni.

**PT**

- **IMPORTANTE:** as ligações devem ser feitas por um adulto.
- 1. Levante o selim com o auxílio de uma moeda ou objeto similar (conforme desenho).
- 2. Ligar a cavilha (a) à cavilha (b) (de acordo com o desenho).
- 3. Depois destas operações, o veículo funcionará por meio de o pedal. Este veículo está equipado com um travão eléctrico.
- 4. Substitua o assento.
- Ao soltar o pedal o veículo pára automáticamente.
- Assegurem-se de que as crianças sabem utilizar correctamente o veículo, e sobretudo o sistema de travagem.

**NL**

- **BENANGRIJK:** Verbindingen moeten worden gemaakt door enn volwassene.
- 1. Til het zadel op met een muntje of een soortgelijk voorwerp (volgens de tekening).
- 2. Sluit steker (a) aan op contact (b). (volgens de tekening).
- 3. Druk op de pedaal om de voertuig in beweging te brengen.
- 4. Plaats de zitplaats weer op zijn plek.
- Dit voertuig is met een elektrische rem uitgerust. Wanneer de pedaal losgelaten wordt, zal het voertuig automatisch tot stilstand komen.
- Zorg ervoor dat de kinderen het voertuig en vooral het remsysteem correct weten te gebruiken.



## General - Général - General - Allgemein Generale - Geral - Algemeen

- ES**
- ¡ADVERTENCIA! El no realizar dichos controles y recomendaciones de mantenimiento puede provocar una caída o volcar.
  - Controle regularmente el estado del vehículo, especialmente todas las partes encargadas de la sujeción y aquellas partes que se desgastan.
  - Asegúrese de que la dirección y el freno funcionen correctamente.
- FR**
- ATTENTION. Le non respect de ces instructions d'entretien peut entraîner la chute du tricycle ou de l'enfant.
  - Contrôlez régulièrement l'état du véhicule, en particulier celui des systèmes de fixation et des pièces d'usure.
  - Assurez-vous que la direction et les freins fonctionnent correctement.
- EN**
- WARNING! Failing to carry out the recommended checks and maintenance can cause the user to fall out or the car to flip over.
  - Regularly check the condition of the vehicle, especially all the fixtures and fastenings, and any parts that can get worn.
  - Make sure that the steering and brake are working properly.
- DE**
- ACHTUNG: Führen Sie diese Wartung und Kontrollen regelmäßig durch um Unfälle zu vermeiden.
  - Überprüfen Sie regelmäßig den Zustand des Fahrzeuges, besonders denjenigen der Befestigungs- und Verschleissteile.
  - Stellen Sie sicher, dass Lenkung und Bremse einwandfrei funktionieren.
- IT**
- AVVERTENZA: La mancata esecuzione delle suddette verifiche e raccomandazioni di manutenzione può provocare una caduta o un ribaltamento.
  - Controllate regolarmente lo stato del veicolo, specialmente tutte quelle parti incaricate del fissaggio e quelle più sottomesse a logorio.
  - Assicurarci che lo sterzo ed il freno funzionino correttamente.
- PT**
- ATENÇÃO. A não realização dos controlos e recomendações de manutenção pode ser causa de acidentes.
  - Controle com regularidade o estado do veículo, especialmente de todas as partes responsáveis pela fixação e das partes sujeitas a desgaste.
  - Verifique que os travões e a direcção funcionam correctamente.
- NL**
- WAARSCHUWING. Het niet uitvoeren van genoemde controles en onderhoudsaanbevelingen kan vallen en omslaan veroorzaken.
  - Controleer regelmatig de staat van het voertuig, in het bijzonder al de bevestigingsdelen en die delen die aan slijtage onderhevig zijn.
  - Controleer of stuurinrichting en rem goed werken.

## Limpieza - Nettoyage - Cleaning - Reinigung Pulizia - Limpeza - Schoonmaken

- ES**
- Limpiar el juguete con el cargador desconectado.
  - No utilizar productos de limpieza abrasivos, ni rociar directamente con agua. Para limpiar el vehículo, utilizar un trapo ligeramente humedecido con agua. NUNCA mojar partes del vehículo como: el motor, cables, fusible, pilas y conectores.
- FR**
- Débrancher le chargeur avant de nettoyer le jouet.
  - Ne pas utiliser des produits d'entretien abrasifs, ni asperger directement d'eau. Nettoyer à l'aide d'un chiffon humide. NE JAMAIS mouiller le moteur, les câbles, les fusibles, les piles ou les connecteurs.
- EN**
- Make sure the toy is disconnected from the charger when cleaning.
  - Do not use abrasive cleaning products and do not pour water directly onto it. To clean the vehicle, wipe over with a damp cloth. NEVER get parts of the vehicle such as the engine, cables, fuse, batteries, or connectors wet.
- DE**
- Die Reinigung des Spielzeugs darf nur bei ausgeschaltetem Ladegerät erfolgen.
  - Für die Reinigung kein Scheuermittel verwenden und nicht direkt mit Wasser abspritzen. Lediglich mit leicht wasserfeuchten Lappen reinigen. Folgende Fahrzeugteile dürfen NIE nass werden: Motor, Verdrahtungen, Sicherungen, Batterien und Anschlüsse.
- IT**
- Pulire il giocattolo con il caricatore spento.
  - NON usare prodotti di pulizia abrasivi nè abgnare direttamente con acqua. Per pulire il veicolo, usare uno straccio leggermente inumidito nell'acqua. NON bagnare MAI le parti del veicolo carro: motore, cavi, fusibili, pile e connettore.

**PT** • Limpar o briqueado com o carregador desligado.  
• Não utilizar produtos de limpeza abrasivos, Nem borrifar directamente com água. Per pulire il veicolo, usare uno straccio leggermente inumidito nell'acqua. NUNCA molhar as partes do veículo: o motor, fios, fusível, pilhas e conectores.

**NL** • Het speelgoed schoonmaken met de oplader afgesloten.  
• Geen bijtende middelen voor de schoonmak van het voertuig gebruiken noch het direct met veel water in aanraking brengen. Voor het onderhoud gebruik men een vochtige doek. NOOIT delicate delen van het voertuig bevochtigen zoals: de motor, kabels, zekering, batterijen en aansluitstekers.

## Batería - Batterie - Battery - Batterie Batteria - Bateria - Accu

**ES** • Sólo un adulto que haya leído y entienda las advertencias de seguridad debe manipular, cargar o recargar la batería.  
• La batería, el cargador, los cables, los conectores y la carcasa, deben ser examinados periódicamente para evitar peligros potenciales. En caso de deterioro, deben subsanarse todos los defectos antes de su utilización.  
• Siguiendo estas normas disfrutará de una larga duración. En el caso de que no se observen estas instrucciones, INJUSA renuncia a toda garantía acerca de la eficacia de las baterías.

**FR** • Seulement un adulte qui a lu et compris les avertissements de sécurité ne devra manipuler, charger, ou recharger la batterie.  
• La batterie, le chargeur, les cables, les connecteurs et la carcasse doivent être examinés périodiquement afin d'éviter des risques. En cas de dommage, réparer toutes les défaillances avant l'utilisation.  
• Si ces normes sont suivies, la batterie aura une longue vie. Dans le cas contraire, INJUSA renonce a toute garantie concernant l'efficacité des batteries.

**EN** • Only an adult who has read and understood the safety warnings should handle, charge, or recharge the battery.  
• The battery, charger, cables, connectors, and the chassis should be regularly inspected to avoid potential dangers. Should any deterioration, or wear and tear be observed, defects should be corrected before the vehicle is used.  
• By following these rules, you will be able to enjoy this product for a long time. Should you fail to observe these instructions, INJUSA cannot provide any guarantees regarding the effectiveness of the batteries

**DE** • Der Akku darf nur von einem Erwachsenen, der die Sicherheitshinweise gelesen und verstanden hat, gehandhabt, geladen oder neu geladen werden.  
• Die Batterie, das Aufladegerät, die Kabel, die Anschlüsse und das Gehäuse müssen periodisch überprüft werden, um mögliche Gefahren zu verhindern. Im Falle einer Beschädigung, müssen alle Defekte vor dessen erneutem Gebrauch behoben werden.  
• Bei Berücksichtigung dieser Anweisungen hält das Spielzeug besonders lange. Im Falle der Nichtbefolgung dieser Anweisungen übernimmt INJUSA keine Garantie für die Leistung der Batterien.

**IT** • Solo un adulto che abbia letto e compreso le avvertenze di sicurezza deve maneggiare, caricare o ricaricare la batteria.  
• La batteria, il caricatore, i cavi, i connettori e la carcassa, devono essere verificati periodicamente per evitare pericoli potenziali. In caso di deterioramento, devono ripararsi tutti i difetti prima dell'uso.  
• Seguendo queste norme la batteria durerà a lungo. Nel caso in cui non vengano rispettate le seguenti istruzioni, la INJUSA declina ogni responsabilità sull'efficienza delle batterie.

**PT** • Apenas um adulto que tenha lido e compreendido os avisos de segurança deve manipular, carregar ou recarregar a bateria.  
• A bateria, o assador, os fios, os conectores e a carcassa, deverao ser examinados periodicamente para evitar perigos potenciais. Em caso de deterioro, deberao solucionar-se todos os defeitos antes da sua utilização.  
• Seguindo estas normas disfrutará de uma larga duração. No caso de que não sejam observadas estas instruções INJUSA renuncia a toda a garantia acêra da eficácia das baterias.

**NL** • Alleen een volwassene die de veiligheids waarschuwingen heeft gelezen en begrepen dient de batterij te manipuleren, laden of op te laden.  
• De accu, oplader, kabels aansluitklemmen en bak moeten regelmatig worden gecontroleerd om mogelijk gavaar te voorkomen. In geval van beschadiging moeten defecte delen vervangen worden voor het gebruik van het voertuig.  
• Deze instructies opvolgend gunt U de accu een lang leven. In het geval dat deze instructies niet worden nagevolgd, aanvaard INJUSA geen aansprakelijkheid tot grantie m.b.t. de werkzaamheid van de accu's.

## Batería - Batterie - Battery - Batterie Batteria - Bateria - Accu

### Recarga de batería - Recharge batterie Recharging the battery - Battery recharge - Battery recharge Recarga de batería - Opladen van accu

**ES**

- Sólo un adulto que haya leído y entienda las advertencias de seguridad debe manipular, cargar o recargar la batería.
- Cuando la velocidad del juguete vaya disminuyendo sensiblemente, quiere decir que las baterías están descargadas por lo que es necesario cargarlas inmediatamente, ya que en caso contrario se estropean irremediablemente. (Consultar Cargar batería).
- Si su vehículo cuenta con un Voltímetro digital (SI SE INCLUYE), el alcance del voltaje le indicará cuánta carga queda en la batería y cuándo debe cargarla. ¡Asegúrese de que el vehículo está parado!

BATERÍA	ALCANCE DEL VOLTAJE	ESTADO DE LA BATERIA
6V 4.5Ah X 1	$\geq 7.2 \sim 6.8$	La batería está totalmente cargada.
	$6.8 \sim 6.2$	El vehículo puede funcionar con normalidad.
	$\leq 6$	Hay que cargar la batería.

**FR**

- Seul un adulte ayant lu et compris les avertissements de sécurité pourra manipuler, charger ou recharger la batterie.
- Quand vous remarquez que la voiture va considérablement plus lentement que normal, cela signifie que les batteries doivent être chargées immédiatement, autrement elles seront endommagées (voir la section sur le chargement de la batterie).
- Si votre véhicule est équipée d'un Voltmètre digital (S'IL EST COMPRIS), la fourchette de la tension vous indiquera la puissance qu'il reste dans la batterie et lorsqu'il faut la recharger. Assurez-vous que le véhicule soit à l'arrêt !

BATTERIE	FOURCHETTE DE LA TENSION	ÉTAT DE LA BATTERIE
6V 4.5Ah X 1	$\geq 7.2 \sim 6.8$	La batterie est entièrement chargée.
	$6.8 \sim 6.2$	Le véhicule peut fonctionner normalement.
	$\leq 6$	Il faut recharger la batterie.

**EN**

- Only an adult who has read and understood the safety warnings should handle, charge, or recharge the battery.
- When you notice that the car is going considerably slower than normal, this means that the batteries are running flat and need to be charged immediately, otherwise they will be damaged for good (Read the section on Charging the battery).
- If your ride-on with a Digital voltmeter (IF EQUIPPED), the magnitude of voltage will tell you how much power is remaining in the battery when you must recharge the battery. Make sure the vehicle is stop!

BATTERY	MAGNITUDE OF VOLTAGE	BATTERY STATE
6V 4.5Ah X 1	$\geq 7.2 \sim 6.8$	The battery is full.
	$6.8 \sim 6.2$	The vehicle can work normally.
	$\leq 6$	The battery needs to be charge.

**DE**

- Der Akku darf nur von einem Erwachsenen, der die Sicherheitshinweise gelesen und verstanden hat, gehandhabt, geladen oder neu geladen werden.
- Sobald die Geschwindigkeit des Spielzeugs spürbar inachlässt, bedeutet das, dass die Batterien entladen sind und es notwendig ist, DIESE SOFORT AUFLADEN, DA SIE DURCH WEITERE ENTLADUNG UNABÄNDERLICH ZERSTÖRT WÜRDEN. (Siehe „Akku laden“).
- Wenn Sie mit einem digitalen Voltmeter (WENN AUSGERÜSTET) fahren, zeigt Ihnen die Größe der Spannung an, wie viel Strom in der Batterie verbleibt, wenn Sie die Batterie aufladen müssen. Achten Sie darauf, dass das Fahrzeug zum Stillstand kommt!

AKKU	SPANNUNG	AKKU-ZUSTAND
6V 4.5Ah X 1	$\geq 7.2 \sim 6.8$	Akku ist geladen.
	$6.8 \sim 6.2$	Das Elektrofahrzeug kann fahren.
	$\leq 6$	Laden Sie die Akku.

- IT**
- Solo un adulto che abbia letto e compreso le avvertenze di sicurezza deve maneggiare, caricare o ricaricare la batteria.
  - Quando la velocità del giocattolo diminuisce sensibilmente, vuol dire che le batterie sono scariche, per cui è necessario RICARICARLE IMMEDIATAMENTE, DATO CHE IN CASO CONTRARIO SI DANNEGGIANO IRRIMEDIABILMENTE. (Consultare Caricare la batteria).
  - Se il veicolo è dotato di Voltmetro digitale (SE COMPRESO), la misurazione del voltaggio indicherà il livello di batteria restante e quando è necessario quindi ricaricarla. Controllare che il veicolo sia spento e fermo!

BATTERIA	MISURAZIONE DEL VOLTAGGIO	STATO DELLA BATTERIA
6V 4.5Ah X 1	≥ 7.2 ~ 6.8	La batteria è completamente carica.
	6.8 ~ 6.2	Il veicolo può funzionare con normalità.
	≤ 6	Ricaricare la batteria.

- PT**
- Apenas um adulto que tenha lido e compreendido os avisos de segurança deve segurar, carregar ou recarregar a bateria.
  - Quando a velocidade do brinquedo vai diminuindo sensivelmente, quere dizer que as baterias estão descarregadas, pelo que é necessário as CARREGAR IMEDIATAMENTE, JÁ QUE EM CASO CONTRÁRIO SE ESTRAGAM IRRIMEDIABILMENTE. (Veja carga da bateria).
  - Se o seu veículo contar com um Voltímetro digital (SE FOR INCLuíDO), o âmbito da voltagem indicar-lhe-á quanta carga fica na bateria e quando é preciso ser carregada. Certifique-se de que o veículo está parado!

BATERIA	ÂMBITO DA VOLTAGEM	ESTADO DA BATERIA
6V 4.5Ah X 1	≥ 7.2 ~ 6.8	A bateria está totalmente carregada.
	6.8 ~ 6.2	O veículo pode funcionar com normalidade.
	≤ 6	É preciso carregar a bateria.

- NL**
- Alleen een volwassene die de veiligheidsaanschuwingen heeft gelezen en begrepen dient de batterij te manipuleren, laden of op te laden.
  - Wanneer de snelheid van het speelgoed aanzienlijk terugloopt, betekent dit dat de accu bijna leeg is en dus dat het noodzakelijk is deze OMIDDELIJK OP TE LADEN, AANGEZIËN ER ANDERS ONHERSTELBARE SCHADE OPTREEDT. (Zie "batterij laden") batteria).
  - Als uw voertuig is uitgerust met een Digitale spanningsmeter (INDIEN VAN TOEPASSING), geeft het spanningsbereik aan hoeveel de batterij nog is geladen en wanneer deze moet worden opgeladen. Zorg dat het voertuig uit staat!

BATTERIJ	SPANNINGSBEREIK	STAAT VAN DE BATTERIJ
6V 4.5Ah X 1	≥ 7.2 ~ 6.8	De batterij is volledig opgeladen.
	6.8 ~ 6.2	Het voertuig kan normaal werken.
	≤ 6	De batterij moet worden opgeladen.

## Periodo de inactividad - Les périodes d'inactivité Periods of inactivity - Stillstand - Periodo di inattività Periodo de inatividade - Periode zonder activiteit

- ES**
- No dejar el juguete inactivo con la batería descargada. En el caso de que el juguete tuviese que quedar inactivo por un largo período, se recomienda cargar la batería y desconectarla, volviéndola a cargar cada 5 ó 6 meses.

- FR**
- Ne pas laisser le jouet inactif avec la batterie déchargée. Au cas où le jouet devrait rester inactif pendant longtemps, il est recommandé de charger la batterie, la débrancher et la recharger tous les 5 ou 6 mois.

- EN**
- Never leave the car inactive with a flat battery. If you know the toy will be unused for a long period of time, you should charge the battery and disconnect it, recharging every 5 or 6 months.

- DE**
- Das Spielzeug nicht mit entladener Batterie aufbewahren. Sollte das Spielzeug längere Zeit nicht betrieben werden, wird empfohlen, die Batterie zu laden und anschließend abzuklemmen und in Zeitabständen von 5-6 Monaten wieder zu laden.

- IT**
- Nel caso in cui il giocattolo dovesse essere lasciato inattivo per un lungo periodo di tempo, si consiglia di caricare la batteria e di staccarla, tornandola a caricare ogni 5 o 6 mesi.

- PT**
- Não deixar o brinquedo inactivo com a bateria descarregada. No caso de que o brinquedo estivesse inactivo por um período de tempo longo, recomenda-se carregar a bateria e desliga-la, voltando a carregar cada 5 ou 6 meses.

- NL**
- Laat het speelgoed nooit inactief met een ontladen accu. In het geval dat het speelgoed voor lange tijd niet gebruikt wordt, raden wij aan de accu op te laden en hem vervolgens te ontkoppelen. Na omstreeks 5 of 6 maanden deze actie herhalen.

Reemplazo de la batería - Remplacement de la batterie  
Replacing the battery - Auswechseln des Akkus - Sostituzione della batteria  
Substituição da bateria - Batterij vervangen

- ES**
- ¡Advertencia! El cambio de batería únicamente deberá efectuarlo un adulto.
  - 1. Quitar el asiento del vehículo, con ayuda de un destornillador (no incluido)
  - 2. Desconectar los conectores de la batería
  - 3. Desenganchar la batería, con ayuda de un destornillador (no incluido)
  - 4. Extraer la batería estropeada y colocar la nueva.
  - 5. Sujetar la batería.
  - 6. Volver a conectar correctamente los conectores de la batería (según ilustración)
  - 7. Volver a colocar el asiento.

- FR**
- Attention! Uniquement un adulte ne devra changer la batterie.
  - 1. Enlever le siège du véhicule à l'aide d'un tournevis (non inclus).
  - 2. Débrancher les connecteurs de batterie.
  - 3. Décrocher la batterie avec l'aide d'un tournevis (non inclus).
  - 4. Enlever la batterie endommagée et remplacer la par une nouvelle.
  - 5. Fixer la batterie.
  - 6. Rebrancher les connecteurs de batterie correctement (voir l'illustration)
  - 7. Replacer le siège.

- EN**
- Warning! Only an adult should change the battery.
  - 1. Remove the vehicle seat with the help of a screwdriver (not included).
  - 2. Disconnect the battery connectors.
  - 3. Remove the battery cover with the help of a screwdriver (not included).
  - 4. Remove the damaged battery and insert the new one.
  - 5. Fasten the battery.
  - 6. Reconnect the battery connectors correctly (see illustration).
  - 7. Replace the seat.

- DE**
- Achtung! Der Akku darf nur von einem Erwachsenen ausgetauscht werden.
  - 1. Entfernen Sie den Autositz mithilfe eines Schraubenziehers (nicht mitgeliefert).
  - 2. Entfernen Sie die Kontakte vom Akku.
  - 3. Entfernen Sie den Akkudeckel mithilfe eines Schraubenziehers (nicht mitgeliefert).
  - 4. Nehmen Sie den alten Akku heraus und legen Sie den neuen hinein.
  - 5. Befestigen Sie die Batterie.
  - 6. Schließen Sie die Kontakte des Akkus wieder ordnungsgemäß an (siehe Abbildung).
  - 7. Bringen Sie den Sitz wieder an.

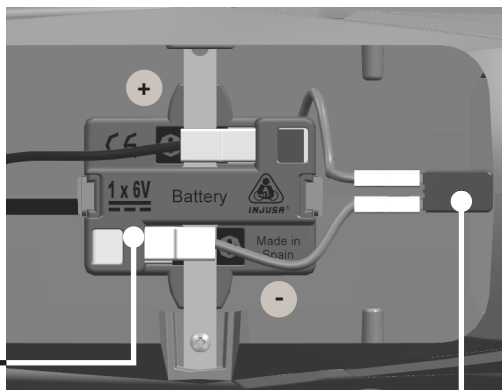
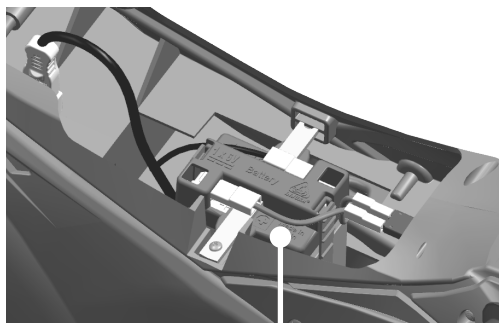
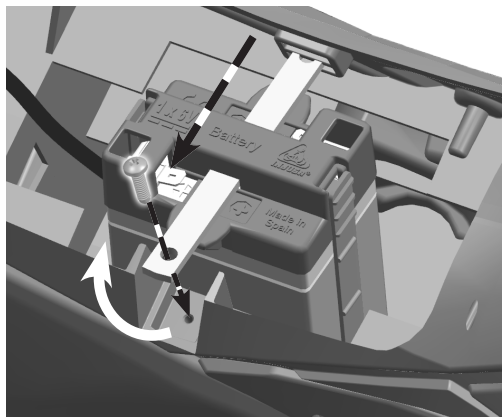
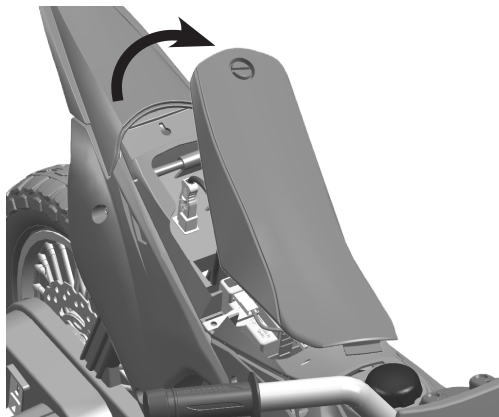
- IT**
- Avvertenza! La sostituzione della batteria deve essere effettuata da un adulto.
  - 1. Togliere il sedile del veicolo con l'aiuto di un cacciavite (non incluso)
  - 2. Scollegare i connettori della batteria.
  - 3. Togliere la batteria con l'aiuto di un cacciavite (non incluso).
  - 4. Estrarre la batteria danneggiata e inserire la nuova.
  - 5. Fissare la batteria
  - 6. Ricollegare correttamente i connettori della batteria (vedi illustrazione).
  - 7. Rimettere il sedile.

- PT**
- Atenção! A mudança de bateria só deve ser feita por um adulto.
  - 1. Retire o assento do veículo com uma chave de fenda (não incluído).
  - 2. Desligue os conectores da bateria.
  - 3. Retire a bateria com uma chave de fenda (não incluído).
  - 4. Remova a bateria danificados e substituir o novo.
  - 5. Fixe a tampa da bateria.
  - 6. Volte a ligar correctamente os conectores da bateria (como mostrado)
  - 7. Substitua o assento.

NL

• Waarschuwing! De batterij dient alleen door een volwassene vervangen te worden.

1. Verwijder de autostoel met behulp van een schroevendraaier (niet meegeleverd).
2. Koppel de verbinding met de batterij af.
3. Haak de batterij los eraf met behulp van een schroevendraaier (niet inclusief).
4. Haak de beschadigde batterij eruit en plaats er een nieuwe in.
5. Maak de batterij vast.
6. Sluit de verbinding met de batterij weer aan de auto (zie afbeeldingen).
7. Plaats de zitplaats weer op zijn plek.



1 x Bateria 6V - 1 x Batterie 6V - 1 x Battery 6V  
 1 x Batterie 6V - 1 x Batterie 6V  
 1 x Bateria 6V - 1 x Akku 6V

Fusible térmico  
 (Consultar "Bateria-Fusible térmico")  
 Fusible thermique  
 (tu dans la section Batterie - fusible thermique)  
 Thermal fuse  
 (Read the section "Battery - thermal fuse")  
 Thermosicherung  
 (Siehe „Akku/Thermosicherung“)  
 Fusibile termico  
 (Consultare "Batteria- Fusibile termico")  
 Fusível térmico  
 (Consulte "Bateria - fusível térmico")  
 Thermische smeltveiligheid  
 (Lees "Batterij - thermische smeltveiligheid")

■ negro - noir - black - schwarz  
 nero - preto - zwart  
 ■ rojo - rouge - red - rot - rosso  
 vermelho - rood

**⚠ WARNING**  
 Batteries should only be handled  
 by an adult.

## Reciclaje de la batería - Recyclage de la batterie Recycling the battery - Entsorgung des Akkus - Riciclo della batteria Reciclagem de baterias - Recycling van de batterijen

- ES** • NO TIRAR LA BATERÍA CON LOS DESPERDICIOS DOMÉSTICOS. Retirar las baterías usadas y depositarlas en contenedores especiales.
- FR** • NE PAS JETER LA BATTERIE ENSEMBLE AVEC LES DÉCHETS DOMESTIQUES. Enlever du jouet les accumulateurs usagés et déposer dans des conteneurs spéciaux.
- EN** • DO NOT THROW THE BATTERY AWAY WITH THE HOUSEHOLD WASTE. Remove used batteries and dispose of them in the special containers.
- DE** • DIE BATTERIE DARF NICHT MIT DEN HAUSHALTSABFÄLLEN ZUSAMMEN WEGGEWORFEN WERDEN. Die verbrauchten batterien sind zu entfernen und sie muss in besonderen behältern aufbewahrt werden.
- IT** • NON GETTARE LA BATTERIE NELLA SPAZZATURA. Ritirare la batteria usate e depositare in contenitori speciali.
- PT** • NÃO DEITAR FORA A BATERIA COM OS DESPERDICIOS DOMESTICOS. Retirar as baterias usadas e depositar em contentores especiais.
- NL** • NIET DE ACCU MET DE HUISHOUDELIJKE AFVAL WEGDOEN. Verwijder gebruikte batterijen en deponeer ze in hiervoor gechikte containers.

## Fusible térmico - Fusible thermique Thermal fuse - Thermosicherung - Fusibile termico Fusível térmico - Thermische smeltveiligheid

- ES** • MUY IMPORTANTE. Este vehículo lleva un fusible térmico de seguridad, protector eléctrico ante sobrecargas de corriente o un cortocircuito.  
• Podrá conseguir su repuesto remitiendo su pedido a INJUSA.
- FR** • TRES IMPORTANT : ce véhicule possède un fusible thermique de sécurité, qui protège contre les surcharges de courant et les courts-circuits.  
• Vous pouvez commander une pièce détachée d'INJUSA.
- EN** • VERY IMPORTANT. This vehicle is fitted with a safety thermal fuse, an electric protector against current overloads or short circuits.  
• You can order a replacement from INJUSA.
- DE** • SEHR WICHTIG. Dieses Auto ist mit einer Sicherheitsthermosicherung und einem Überspannungs- und Kurzschlusschutz versehen.  
• Ersatzteile erhalten Sie auf Bestellung bei INJUSA.
- IT** • IMPORTANTISSIMO. Questo veicolo ha un fusibile termico di sicurezza per protezione elettrica contro i sovraccarichi di corrente o cortocircuito.  
• Si potrà ottenere un ricambio mandando un ordine a INJUSA.
- PT** • MUITO IMPORTANTE. Este veículo tem um fusível térmico de segurança, protetor elétrico contra sobrecorrente ou cortocircuito.  
• Você pode obter o seu acessório de enviando o seu pedido para a INJUSA.
- NL** • HEEL BELANGRIJK. Deze auto bevat een thermische smeltveiligheid, een elektrische bescherming tegen elektriciteitsstoringen of stroom overlading.  
• U kan een reserve onderdeel bij INJUSA aanvragen.



- ES** • Utilizar sólo componentes originales injusa para garantizar el buen funcionamiento del vehículo.
- **Importante:** Para pedir alguna pieza de repuesto, indicar la referencia del vehículo y el código de la pieza. (Consultar tabla de códigos)
- FR** • N'utiliser que des pieces originales injusa afin de garantir le bon fonctionnement du vehicule.
- **Important :** en commandant n'importe quelle pièce détachée ou pièces de rechange, indiquez la référence de véhicule et son code (Voir la table de codes).
- EN** • Only use original INJUSA parts to guarantee the vehicle functions correctly.
- **Important:** When ordering any spare or replacement parts, indicate the vehicle reference and the part code (See table of codes).
- DE** • Nur injusa-originalteile verwenden um eine störungsfreies funktion des fahrzeuges zu gewährleisten.
- **Wichtig:** Wenn sie ersatzteile bestellen möchten, geben sie bitte die artikelnummer des fahrzeuges sowie die ersatzteilcodenummer an. (Siehe tabelle mit codes).
- IT** • Utilizzare unicamente componenti originali injusa per assicurare il buon funzionamento del veicolo.
- **Importante:** Per richiedere pezzi di ricambio, indicare il riferimento del veicolo e il codice del pezzo. (Consultare la tavola dei codici).
- PT** • Utilizar somente componentes originais injusa a fim de garantir o bom funcionamento do veículo.
- **Importante:** Para pedir alguma peça de reposição, indicar a referencia do veículo e o código da peça. (Veja tabela de códigos).
- NL** • Om het goed functioneren van het voertuig te garanderen, raden wij u aan uitsluitend originele onderdelen van injusa te gebruiken.
- **Belangrijk:** Men moet voor de vervanging van een onderdeel het referentienummer van het voertuig en de code van het onderdeel bij de bestelling aanduiden. (Lees code tabel).

Tornillería - Vis - Screws - Schrauben und Muttern  
Vitame - Parafusos - Schroeven

100  Ø 3,6 x 13 - COD. 0005064

101  M5 x 15 - COD. 0005047

102  M5 x 28 - COD. 0005006

103  M6 x 20 - COD. 0005109

104  M6 x 23 - COD. 0005080

105  M8 x 120 - COD. 0005049

106  M5 - COD. 0009018


107  M5 - COD. 0006001

108  M8 - COD. 0006005

109  M5 - COD. 0006015

110  M6 - COD. 0006019

111  Ø8 - COD. 0009015

112  Ø12 - COD. 0009003



nº No. Nr.	código code codice	uds. - unités units - St. pcs. - aantal
1	NG37/68801A	01
2	NG37/68801B	01
3	VE23/68802	01
4	VE23/68803A	01
5	VE23/68803B	01
6	VE23/68804A	01
7	VE23/68804B	01
8	VE23/68805	01
9	VE23/68806	01
10	VE23/68807	01
11	PL06/68808A	01
12	PL06/68808A	01
13	PL06/68809A	01
14	PL06/68809B	01
15	NG37/68810A	01
16	NG37/68810B	02
17	NG37/68810C	01
18	NG37/68810D	01
19	NG37/68810E	01
20	NG37/68811A	01
21	NG37/68811B	01
22	NG37/68811C	01
23	PL06/68813A	02
24	PL06/68813B	02
25	NG37/68814A	01
26	NG37/68814B	01
27	NG37/68815	01
28	VE23/68816	01
29	NG37/68817	01
30	0037716	01
31	0037721	01
32	NT01/761002	02
33	NG37/690001	01
34	NG37/660000	01
35	0035915	02
36	NG66/730002	02
37	0095039	01
38	0095181	01
39	0037723	01
40	0013172	01
41	0027048	01
42	0027003	01
43	0036146	02
44	NG37/710102	01
45	NG37/673303	04
46	0095354	01
47	NT01/761002	02

nº No. Nr.	código code codice	uds. - unités units - St. pcs. - aantal
100	0005064	41
101	0005047	04
102	0005006	02
103	0005080	02
104	0005109	02
105	0005049	01
106	0009018	04
107	0006001	04
108	0006005	01
109	0006015	02
110	0006019	04
111	0009015	02
112	0009003	02
CH	0027045	01



PROBLEMA	POSIBLE CAUSA	SOLUCIÓN
El vehículo no funciona.	La batería está descargada.	Cargue la batería. (Consultar: Conexiones - Carga batería).
	El fusible térmico se ha dañado.	Deberá sustituir el fusible térmico. (Consultar: Mantenimiento - Fusible térmico).
	Los anclajes de las ruedas están flojos.	Asegúrese de que las ruedas están ancladas correctamente. (Consultar: Montaje - rueda).
	Los conectores o cables de la batería están sueltos.	Compruebe que los conectores de la batería estén correctamente conectados. Si hubiera algún cable suelto por favor contacte con el servicio de soporte Injusa en <a href="mailto:service@injusa.com">service@injusa.com</a> para resolver el problema de mejor manera.
	La batería está dañada.	Reemplace la batería. (Consultar: Mantenimiento - Reemplazo batería).
	Fallo del sistema eléctrico o motor dañado.	Por favor contacte con el servicio de soporte Injusa en <a href="mailto:service@injusa.com">service@injusa.com</a> para resolver el problema de mejor manera.
El vehículo no funciona correctamente, se detiene o hace algún tipo de ruido.	La batería está descargada.	Compruebe que los conectores de la batería estén correctamente conectados al cargar la batería. (Consultar: Conexiones - Carga batería).
	La batería está dañada.	Reemplace la batería. (Consultar: Mantenimiento - Reemplazo batería).
	Los conectores o cables de la batería están sueltos.	Compruebe que los conectores de la batería estén correctamente conectados. Si hubiera algún cable suelto por favor contacte con el servicio de soporte Injusa en <a href="mailto:service@injusa.com">service@injusa.com</a> para resolver el problema de mejor manera.
	El vehículo está sobrecargado.	Reduzca la carga sobre el vehículo. (Consultar: Seguridad - Advertencias de uso)
	El vehículo se está utilizando en condiciones no adecuadas.	Asegúrese que el vehículo se está utilizando en un lugar adecuado. (Consultar: Seguridad - Advertencias de uso)
	Fallo del sistema eléctrico o motor dañado.	Por favor contacte con el servicio de soporte Injusa en <a href="mailto:service@injusa.com">service@injusa.com</a> para resolver el problema de mejor manera.
La batería no carga.	Los conectores o cables de la batería están sueltos.	Compruebe que los conectores de la batería estén correctamente conectados. Si hubiera algún cable suelto por favor contacte con el servicio de soporte Injusa en <a href="mailto:service@injusa.com">service@injusa.com</a> para resolver el problema de mejor manera.
La batería hace un ligero ruido al cargar o el cargador se calienta.	Es normal, no es motivo de preocupación.	Si observa algo fuera de lo normal, por favor contacte con el servicio de soporte Injusa en <a href="mailto:service@injusa.com">service@injusa.com</a> para resolver el problema de mejor manera.

¿Tienes alguna duda o problema con uno de nuestros productos? Resuélvelo rápidamente accediendo a nuestra web de soporte: <https://support.injusa.com>

Escriba un correo electrónico a nuestro departamento de soporte [service@injusa.com](mailto:service@injusa.com).  
O bien llame al (+34) 96 555 08 62 (Lunes a Viernes) 7:00 AM - 3:00 PM hora española.

PROBLÈME	CAUSE POSSIBLE	LA SOLUTION
Le véhicule ne fonctionne.	La batterie est déchargée.	Chargez la batterie. (Consulter : Connexions – Chargement batterie).
	Le fusible thermique est endommagé.	Le fusible thermique devra être remplacé. (Consulter : Entretien - Fusible thermique).
	Les fixations des roues sont desserrées.	Assurez-vous que les roues soient bien fixées. (Consulter : montage - roue).
	Les câbles de batterie sont déconnectés.	Vérifiez que toutes les connexions au batterie sont bien branchées, si il y a certain déconnecté, veuillez contactez le service de support Injusa à <a href="mailto:service@injusa.com">service@injusa.com</a> pour résoudre le problème.
	La batterie est endommagée.	Remplacez la batterie. (Consulter : Maintenance – Remplacement de la batterie).
	Panne du système électrique ou moteur endommagé.	Veuillez contacter le service de support d'Injusa à <a href="mailto:service@injusa.com">service@injusa.com</a> pour résoudre le problème de la meilleure façon possible.
Le véhicule ne fonctionne pas bien, il s'arrête ou fait un genre de bruit.	La batterie est déchargée.	Assurez-vous que les connecteurs de la batterie soient bien branchés en chargeant la batterie. (Consulter : Branchements – Chargement batterie).
	La batterie est endommagée.	Remplacez la batterie. (Consulter : Maintenance – Remplacement de la batterie).
	Les câbles de batterie sont déconnectés.	Vérifiez que toutes les connexions au batterie sont bien branchées, si il y a certain déconnecté, veuillez contactez le service de support Injusa à <a href="mailto:service@injusa.com">service@injusa.com</a> pour résoudre le problème.
	Le véhicule est surchargé.	Réduisez la charge sur le véhicule. (Consulter : Sécurité – Instructions d'usage).
	Le véhicule est utilisé dans des conditions non adéquates.	Assurez-vous que le véhicule soit utilisé à un endroit adéquat. (Consulter : Sécurité – Instructions d'usage).
	Panne du système électrique ou moteur endommagé.	Veuillez contacter le service de support d'Injusa à <a href="mailto:service@injusa.com">service@injusa.com</a> pour résoudre le problème de la meilleure façon possible.
La batterie ne charge pas.	Les câbles de batterie sont déconnectés.	Vérifiez que toutes les connexions au batterie sont bien branchées, si il y a certain déconnecté, veuillez contactez le service de support Injusa à <a href="mailto:service@injusa.com">service@injusa.com</a> pour résoudre le problème.
La batterie fait un léger bruit en chargeant ou bien le chargeur chauffe.	C'est normal, il n'y a pas de quoi s'inquiéter.	Si vous observez quelque chose qui n'est pas habituel, veuillez contacter le service de support d'Injusa à <a href="mailto:service@injusa.com">service@injusa.com</a> pour résoudre le problème de la meilleure façon possible.

Vous avez des questions ou des problèmes avec quelqu'un de nos produits ? Résolez-le rapidement en accédant à notre site Web d'assistance : <https://support.injusa.com>

Envoyez un courrier électronique à notre service d'assistance [service@injusa.com](mailto:service@injusa.com)  
Ou appelez le (+34) 96 555 08 62 (lundi - vendredi) de 7h00 à 15h00 heure espagnole.

PROBLEM	POSSIBLE CAUSE	SOLUTION
The vehicle does not work.	The battery is dead.	
	The thermal fuse has been damaged.	The thermal fuse must be replaced. (Check: Maintenance - Thermal fuse).
	The wheel lug nuts are loose.	Make sure that the lug nuts on the wheels have been tightened correctly. (Check: Assembly - wheel).
	The battery connections are loose.	Check that all the connections to the battery are right connected. If it is disconnected, please get in touch Injusa support service at <a href="mailto:service@injusa.com">service@injusa.com</a> to solve the problem in the best way possible.
	The battery is damaged.	Replace the battery. (Check: Maintenance - Battery replacement).
The vehicle does not work properly, stops or makes a noise.	Electrical system failure or damaged motor.	Please get in touch Injusa support service at <a href="mailto:service@injusa.com">service@injusa.com</a> to solve the problem in the best way possible.
	The battery is damaged.	Replace the battery. (Check: Maintenance - Battery replacement).
	The battery connections are loose.	Check that all the connections to the battery are right connected. If it is disconnected, please get in touch Injusa support service at <a href="mailto:service@injusa.com">service@injusa.com</a> to solve the problem in the best way possible.
	The vehicle is overloaded.	Reduce the load on the vehicle. (Check: Safety - Usage advice)
	The vehicle is being used in inappropriate conditions.	Make sure that the vehicle is being used in an appropriate place. (Check: Safety - Usage advice).
The battery is dead.	Electrical system failure or damaged motor.	Please get in touch Injusa support service at <a href="mailto:service@injusa.com">service@injusa.com</a> to solve the problem in the best way possible.
	The battery connections are loose.	Check that all the connections to the battery are right connected. If it is disconnected, please get in touch Injusa support service at <a href="mailto:service@injusa.com">service@injusa.com</a> to solve the problem in the best way possible.
The battery makes a noise when it is charging or the charger heats up.	This is normal, it is no cause for concern.	If you notice anything abnormal, please get in touch with the Injusa support service at <a href="mailto:service@injusa.com">service@injusa.com</a> to solve the problem in the best way possible.

Do you have any questions or problem with one of our products? Solve it quickly by accessing our support website:

<https://support.injusa.com>

Write an e-mail to our product support department [service@injusa.com](mailto:service@injusa.com).

Or call at (+34) 96 555 08 62 (Monday - Friday) 7:00 AM - 3:00 PM central Europe time.

PROBLEM	MÖGLICHER GRÜND	LÖSUNG
Das Fahrzeug funktioniert nicht.	Die Batterie ist entladen.	Laden Sie die Batterie auf (Siehe hierzu: Anschlüsse - Batterie laden).
	Die Thermo­sicherung ist beschädigt.	Die Thermo­sicherung muss ausgetauscht werden. (Siehe hierzu: Wartung - Thermo­sicherung).
	Die Räderbefestigungen sind locker.	Vergewissern Sie sich, dass die Räder ordnungsgemäß befestigt sind. (Siehe hierzu: Montage - Rad).
	Batteriekabel sind nicht angeschlossen	Überprüfen Sie, ob alle Verbindungen zur Batterie richtig angeschlossen sind. Wenn die Verbindung getrennt wird, wenden Sie sich bitte an den Injusa-Support unter <a href="mailto:service@injusa.com">service@injusa.com</a> , um das Problem bestmöglich zu lösen.
	Die Batterie ist beschädigt.	Wechseln Sie die Batterie aus. (Siehe hierzu: Wartung - Batterie wechseln).
	Ausfall der elektrischen Anlage oder beschädigter Motor.	Nehmen Sie bitte Kontakt mit dem Injusa-Support auf unter <a href="mailto:service@injusa.com">service@injusa.com</a> damit Ihr Anliegen bestmöglich gelöst werden kann.
Das Fahrzeug funktioniert nicht richtig, es hält an oder macht Geräusche.	Unterladener Akku.	Vergewissern Sie sich, dass die Batterieanschlüsse beim Batterieaufladen richtig angeschlossen sind. (Siehe hierzu: Anschlüsse - Batterie laden).
	Die Batterie ist beschädigt.	Wechseln Sie die Batterie aus. (Siehe hierzu: Wartung - Batterie wechseln).
	Batteriekabel sind nicht angeschlossen	Überprüfen Sie, ob alle Verbindungen zur Batterie richtig angeschlossen sind. Wenn die Verbindung getrennt wird, wenden Sie sich bitte an den Injusa-Support unter <a href="mailto:service@injusa.com">service@injusa.com</a> , um das Problem bestmöglich zu lösen.
	Das Fahrzeug ist überladen.	Reduzieren Sie die Belastung auf dem Fahrzeug. (Siehe hierzu: Sicherheit - Benutzungshinweise)
	Das Fahrzeug wird in nicht geeigneten Bedingungen genutzt.	Vergewissern Sie sich, dass das Fahrzeug in einer geeigneten Umgebung genutzt wird. (Siehe hierzu: Sicherheit - Benutzungshinweise)
	Ausfall der elektrischen Anlage oder beschädigter Motor.	Nehmen Sie bitte Kontakt mit dem Injusa-Support auf unter <a href="mailto:service@injusa.com">service@injusa.com</a> damit Ihr Anliegen bestmöglich gelöst werden kann.
Die Batterie lädt nicht.	Batteriekabel sind nicht angeschlossen	Überprüfen Sie, ob alle Verbindungen zur Batterie richtig angeschlossen sind. Wenn die Verbindung getrennt wird, wenden Sie sich bitte an den Injusa-Support unter <a href="mailto:service@injusa.com">service@injusa.com</a> , um das Problem bestmöglich zu lösen.
Die Batterie macht ein leichtes Geräusch beim Laden oder das Ladegerät wird heiß.	Das ist normal und kein Grund zur Beunruhigung.	Sollten Sie etwas ungewöhnliches bemerken, nehmen Sie bitte Kontakt mit dem Injusa-Support auf unter <a href="mailto:service@injusa.com">service@injusa.com</a> damit Ihr Anliegen bestmöglich gelöst werden kann.

Haben Sie eine Frage oder ein Problem mit einem unserer Produkte? Lösen Sie diese schnell, indem Sie auf unsere Support-Webseite zugreifen: <https://support.injusa.com>

Schreiben Sie uns eine E-Mail unter [germany.service@injusa.com](mailto:germany.service@injusa.com)

Rufen Sie uns unter (+34) 96 555 08 62 an. Mo-Frei ab 7:00 Uhr bis 15:00 Uhr. Danke schön!

PROBLEMA	CAUSA POSSIBILE	SOLUZIONE
Il veicolo non funziona.	La batteria è scarica.	Ricaricare la batteria. (Consultare: Connessioni - Ricarica batteria).
	Il fusibile termico è danneggiato.	Sostituire il fusibile termico. (Consultare: Manutenzione - Fusibile termico).
	Gli agganci delle ruote non sono ben avvitati.	Controllare che le ruote siano agganciate correttamente. (Consultare: Montaggio - ruote).
	Le connessioni della batteria sono scollegate.	Controllare che i connettori della batteria siano correttamente connessi al momento della ricarica della batteria. (Consultare: Connessioni - Ricarica batteria). In tal caso, contattare il servizio tecnico Injusa scrivendo a <a href="mailto:service@injusa.com">service@injusa.com</a>
	La batteria è danneggiata.	Sostituire la batteria. (Consultare: Manutenzione - Sostituzione batteria).
	Guasto all'impianto elettrico o motore danneggiato.	Ti invitiamo a contattare il servizio tecnico di Injusa scrivendo a <a href="mailto:service@injusa.com">service@injusa.com</a> per risolvere il problema nel miglior modo possibile.
Il veicolo non funziona correttamente, si ferma o fa rumore.	La batteria non è completamente carica.	Controllare che i connettori della batteria siano correttamente connessi al momento della ricarica della batteria. (Consultare: Connessioni - Ricarica batteria).
	La batteria è danneggiata.	Sostituire la batteria. (Consultare: Manutenzione - Sostituzione batteria).
	Le connessioni della batteria sono scollegate.	Controllare che i connettori della batteria siano correttamente connessi al momento della ricarica della batteria. (Consultare: Connessioni - Ricarica batteria). In tal caso, contattare il servizio tecnico Injusa scrivendo a <a href="mailto:service@injusa.com">service@injusa.com</a>
	Il veicolo è sovraccarico.	Ridurre il peso sul veicolo. (Consultare: Sicurezza - Avvertenze per l'uso)
	Si sta utilizzando il veicolo in condizioni inadeguate.	Verificare che il veicolo si stia utilizzando in un luogo adeguato. (Consultare: Sicurezza - Avvertenze per l'uso).
	Guasto all'impianto elettrico o motore danneggiato.	Ti invitiamo a contattare il servizio tecnico di Injusa scrivendo a <a href="mailto:service@injusa.com">service@injusa.com</a> o <a href="mailto:info@injusa.com">info@injusa.com</a> per risolvere il problema nel miglior modo possibile.
La batteria non si carica.	Le connessioni della batteria sono scollegate.	Controllare che i connettori della batteria siano correttamente connessi al momento della ricarica della batteria. (Consultare: Connessioni - Ricarica batteria). In tal caso, contattare il servizio tecnico Injusa scrivendo a <a href="mailto:service@injusa.com">service@injusa.com</a>
La batteria fa rumore durante la ricarica e il caricabatterie si surriscalda.	È normale, non bisogna preoccuparsi.	Se si osservano comportamenti fuori dal normale, contattare il servizio tecnico di Injusa scrivendo a <a href="mailto:service@injusa.com">service@injusa.com</a> per risolvere il problema nel miglior modo possibile.

Hai un dubbio o un problema su alcuni dei nostri prodotti? Risolvilo rapidamente sul nostro website di supporto:

<https://support.injusa.com>

Scrivici all'indirizzo elettronico del nostro dipartimento tecnico [service@injusa.com](mailto:service@injusa.com)  
o chiama al numero (+34) 96 555 08 62 (Lunedì - Venerdì) 7:00 AM - 3:00 PM ora spagnola.

PROBLEMA	POSSÍVEL CAUSA	SOLUÇÃO
O veículo não funciona.	A bateria está descarregada.	Carregar a bateria (Consultar: Ligações - Carga bateria).
	O fusível térmico tem-se danado.	Deverá substituir o fusível térmico. (Consultar: Manutenção - Fusível térmico).
	As ancoragens das rodas estão frouxas.	Verificar que as rodas estão corretamente ancoradas. (Consultar: Montagem - roda).
	As ligações da bateria estão soltas.	Verificar que as ligações da bateria estão corretamente ligadas. Caso de estar desligados, contacte com o serviço de suporte Injusa no <a href="mailto:service@injusa.com">service@injusa.com</a>
	A bateria está danada.	Substituir a bateria. (Consultar: Manutenção - substituição bateria).
	Falha do sistema elétrico ou motor danificado.	É favor contactar o serviço de suporte da Injusa no <a href="mailto:service@injusa.com">service@injusa.com</a> para resolver o problema da melhor maneira.
O veículo não funciona corretamente, detém-se ou faz algum tipo de som.	A bateria está descarregada.	Verificar que as ligações da bateria estão corretamente ligadas ao carregar a bateria. (Consultar: Ligações - Carga bateria).
	La batería está dañada.	Substituir a bateria. (Consultar: Manutenção - substituição bateria).
	As ligações da bateria estão soltas.	Verificar que as ligações da bateria estão corretamente ligadas. Caso de estar desligados, contacte com o serviço de suporte Injusa no <a href="mailto:service@injusa.com">service@injusa.com</a>
	O veículo está sobrecarregado.	Reduzir a carga sobre o veículo. (Consultar: Segurança - Advertências de uso).
	O veículo está a ser utilizado sob condições não adequadas.	Verificar que o veículo está a ser utilizado num local adequado. (Consultar: Segurança - Advertências de uso).
	Falha do sistema elétrico ou motor danificado.	É favor contactar o serviço de suporte da Injusa no <a href="mailto:service@injusa.com">service@injusa.com</a> para resolver o problema da melhor maneira.
A bateria não carga.	As ligações da bateria estão soltas.	Verificar que as ligações da bateria estão corretamente ligadas. Caso de estar desligados, contacte com o serviço de suporte Injusa no <a href="mailto:service@injusa.com">service@injusa.com</a>
A bateria faz um leve som ao carregar ou o carregador aquece-se.	É normal, não é motivo de preocupação.	Se observar qualquer coisa fora do normal, é favor contactar o serviço de suporte da Injusa no <a href="mailto:service@injusa.com">service@injusa.com</a> para resolver o problema da melhor maneira.

Tens alguma duvida ou problema com um dos nossos produtos? Resolve rapidamente acedendo á nossa página web:

<https://support.injusa.com>

Escreva um correio eletrónico ao nosso departamento de suporte [service@injusa.com](mailto:service@injusa.com)

Ou então, ligue para o (+34) 96 555 08 62 (Segunda - Sexta-feira) 7:00 AM - 3:00 PM hora espanhola.

PROBLEEM	MOGELIJKE OORZAAK	OPLOSSING
Het voertuig werkt niet.	De batterij is leeg.	Laad de batterij op. (Raadpleeg: Aansluitingen - Batterij opladen).
	De zekering is beschadigd.	De zekering moet worden vervangen. (Raadpleeg: Onderhoud - Zekering).
	De verankeringen van de wielen zijn los.	Zorg dat de wielen naar behoren zijn verankerd. (Raadpleeg: Montage - wiel).
	De aansluitingen van de batterij zitten los.	Controleer dat de connectoren van de batterij naar behoren zijn aangesloten. Als ze losgekomen zijn, neem dan contact op met de ondersteuningsdienst van Injusa op <a href="mailto:service@injusa.com">service@injusa.com</a>
	De batterij is beschadigd.	Vervang de batterij. (Raadpleeg: Onderhoud - Batterij vervangen).
	Storing in elektrisch systeem of beschadigde motor.	Gelieve contact op te nemen met de ondersteuningsdienst van Injusa op <a href="mailto:service@injusa.com">service@injusa.com</a> para om het probleem zo goed mogelijk op te lossen.
Het voertuig werkt niet naar behoren, het stopt of maakt geluid.	De batterij is leeg.	Controleer dat de connectoren van de batterij naar behoren zijn aangesloten bij het opladen van de batterij. (Raadpleeg: Aansluitingen - Batterij opladen).
	De batterij is beschadigd.	Vervang de batterij. (Raadpleeg: Onderhoud - Batterij vervangen).
	De aansluitingen van de batterij zitten los.	Controleer dat de connectoren van de batterij naar behoren zijn aangesloten. Als ze losgekomen zijn, neem dan contact op met de ondersteuningsdienst van Injusa op <a href="mailto:service@injusa.com">service@injusa.com</a>
	Het voertuig is overbelast.	Verminder de belasting op het voertuig. (Raadpleeg: Veiligheid - Gebruiksvoorschriften)
	Het voertuig wordt in ongeschikte omstandigheden gebruikt.	Zorg dat het voertuig op een geschikte plaats wordt gebruikt. (Raadpleeg: Veiligheid - Gebruiksvoorschriften)
	Storing in elektrisch systeem of beschadigde motor.	Gelieve contact op te nemen met de ondersteuningsdienst van Injusa op <a href="mailto:service@injusa.com">service@injusa.com</a> para om het probleem zo goed mogelijk op te lossen.
De batterij laadt niet op.	De aansluitingen van de batterij zitten los.	Controleer dat de connectoren van de batterij naar behoren zijn aangesloten. Als ze losgekomen zijn, neem dan contact op met de ondersteuningsdienst van Injusa op <a href="mailto:service@injusa.com">service@injusa.com</a>
De batterij maakt een licht geluid bij het opladen of de lader wordt heet.	Dit is normaal, u hoeft zich geen zorgen te maken.	Als u iets abnormaals waarneemt, gelieve dan contact op te nemen met de ondersteuningsdienst van Injusa via <a href="mailto:service@injusa.com">service@injusa.com</a> om het probleem op de beste manier te verhelpen.

Heeft U vragen over of problemen met één van onze producten? Los het snel op via volgende website:

<https://support.injusa.com>

Stuur een e-mail naar onze afdeling ondersteuning op [service@injusa.com](mailto:service@injusa.com)  
of bel op het nummer (+34) 96 555 08 62 (Maandag - Vrijdag) 07.00 u - 15.00 u Spaanse tijd.

## ES ESPAÑA

☎ 96 555 08 62

FAX: 96 555 33 56

@service@injusa.com  
 www.injusa.com

📍 Industrial Juguetera S.A.  
 Avda. Azorín, N°20  
 03440 Ibi (Alicante)  
 España

## MEXICO

☎ (55) 5879-5194

@serviciomexico@injusa.com

📍 CENTRO DE SERVICIO  
 Montesur Mz. 5 Lt.3-18  
 Colonial del Lago  
 54475 Nicolás Romero,  
 Estado de México

## FR FRANCE

RÉPARATIONS / PIÈCES DE RECHANGE POUR LES  
 ZONES AVEC CODE POSTAL: 64, 65, 31, 09, 11, 66,  
 34, 13, 83, 06, 04, 84, 30, 81, 82, 32, 40, 33, 47, 46,  
 12, 48, 07, 26, 05, 38, 73, 74, 01, 69, 42, 63, 15, 19,  
 24, 17, 16, 87, 23, 03, 71, 39, 43

☎ 06 64 46 82 68

@sav-fr.injusa033@orange.fr

📍 SARL MACASTELS  
 Monsieur Daniel MACABIAU  
 Le chalet  
 02100 ST AIGNAN

## FRANCE

POUR LES AUTRES CODES:

☎ 0800424273

@imd.france@imd-france.com

📍 IMD EUROPE S.A.  
 25, RUE DE LA CROIX BLANCHE  
 78870 BAILLY

## EN UK

☎ 0 1843 60 44 48

FAX: 0 1843 60 35 05

📍 ROBBIE TOYS LIMITED  
 UNIT 11 ANSON CLOSE,  
 PYSONS ROAD INDUSTRIAL STATE  
 BROADSTAIRS KENT CT10 2YB (UK)

**DE**

## DEUTSCHLAND

@germanyservice@injusa.com

**IT**

## L'ITALIA

☎ 3460036085

@vicenzosorce78@gmail.com

📍 Commerciale Sorce Srl  
VIA DON CARLO GNOCCHI 14  
90044 CARINI PA

**PT**

## PORTUGAL

☎ 25 360 78 00

FAX: 25 360 78 09

📍 XAVIER FERREIRA & FILHOS LDA.  
LUGAR DE FELGUEIRAS  
MERELIM S. PEDRO, APTO. 2253  
4701 - 903 BRAGA

Servicio posventa directo / Service après-vente direct  
Direct after-sales service / Direkter Kundendienst  
Servizio post-vendita diretto / Serviço pós-venda directo  
Directe verkoopservice



WhatsApp

+34 605 83 09 05



**INJUSA**



- FABRICADO EN ESPAÑA.
- FABRIQUÉ EN ESPAGNE.
- MADE IN SPAIN.
- HERGESTELLT IN SPANIEN.
- FABBRICATO IN SPAGNA.
- FABRICADO EM ESPANHA.
- GEFABRICEERD IN SPANJE.

